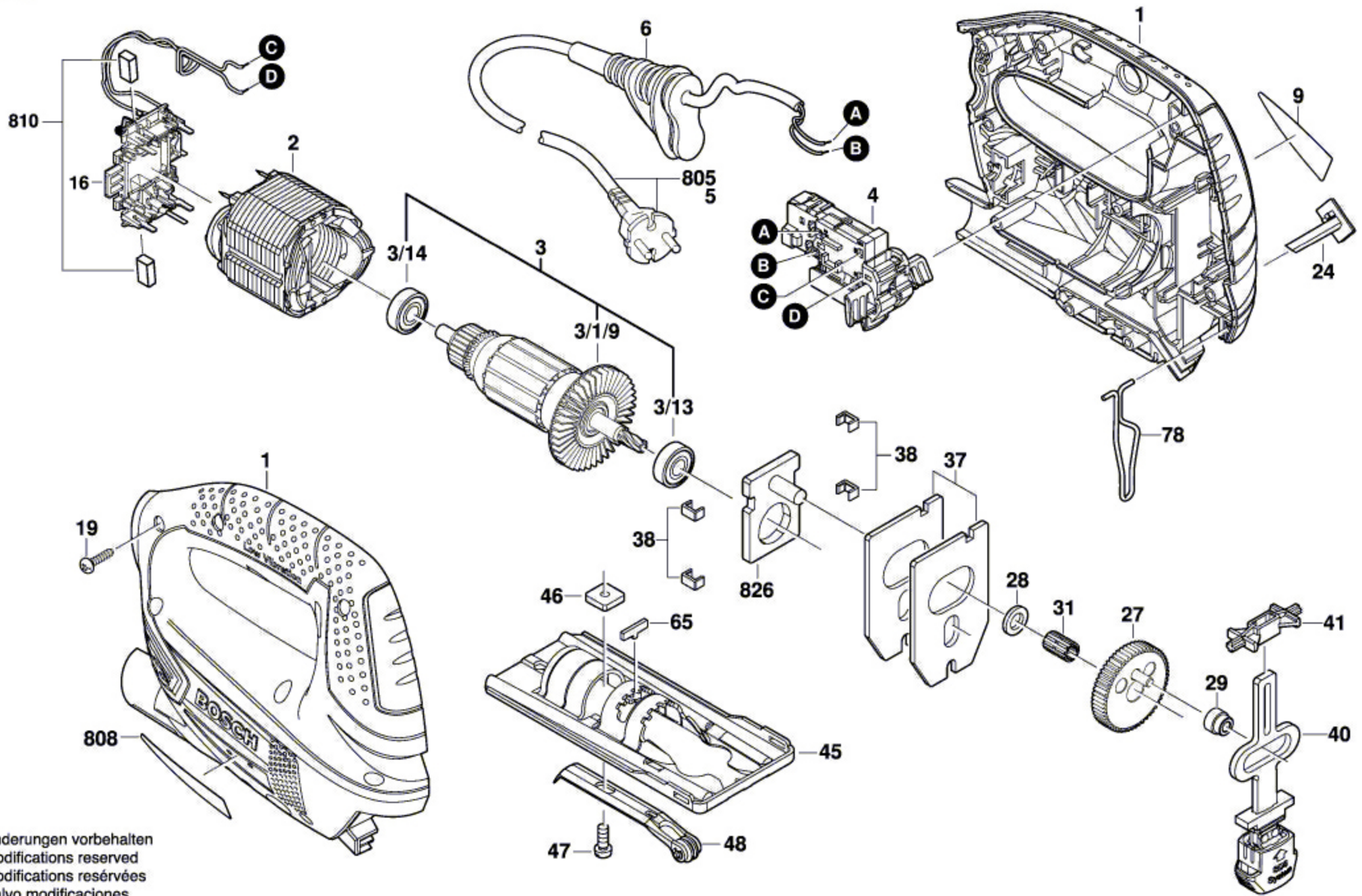


3 603 CA0 000

Stand } 09-11-04  
Issue } 09-11-05

**Fig. /Abb. 1**



Änderungen vorbehalten  
Modifications reserved  
Modifications réservées  
Salvo modificaciones