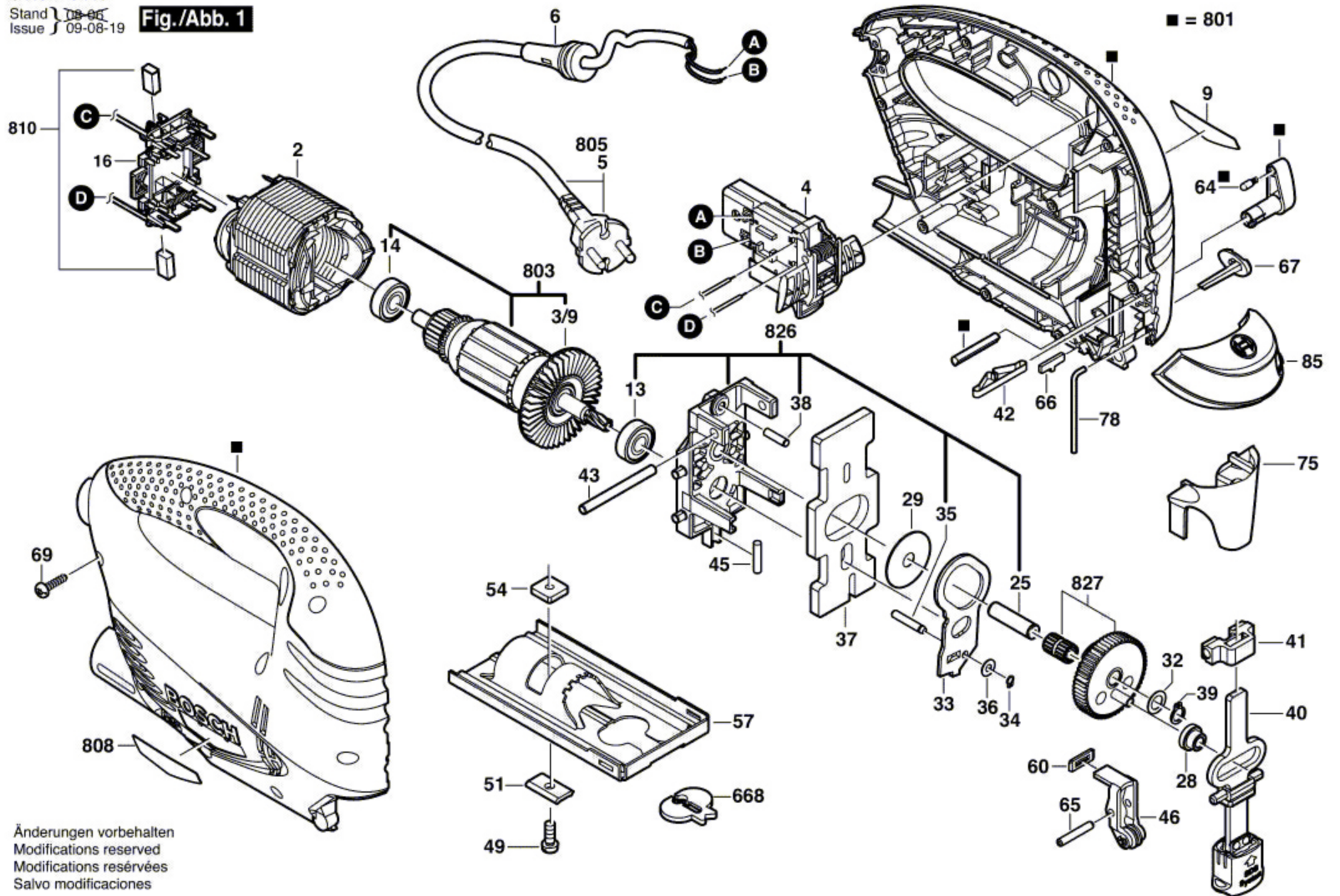


3 603 D13 500
 Stand 08-06
 Issue 09-08-19

Fig./Abb. 1



Änderungen vorbehalten
 Modifications reserved
 Modifications réservées
 Salvo modificaciones