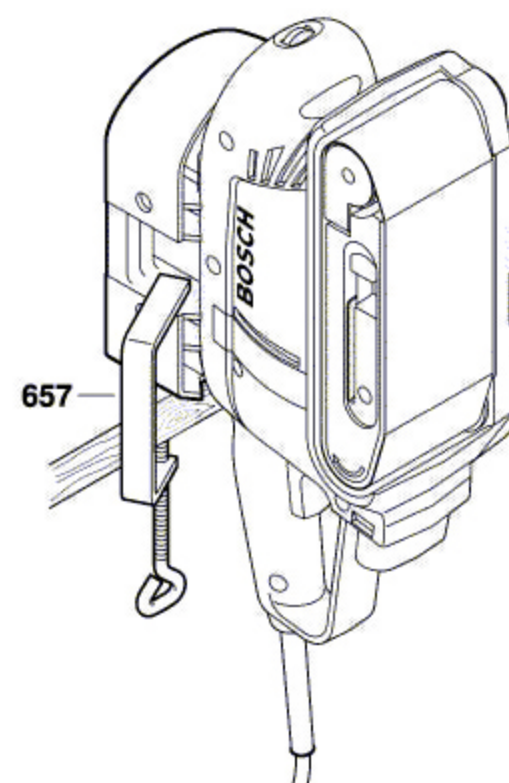
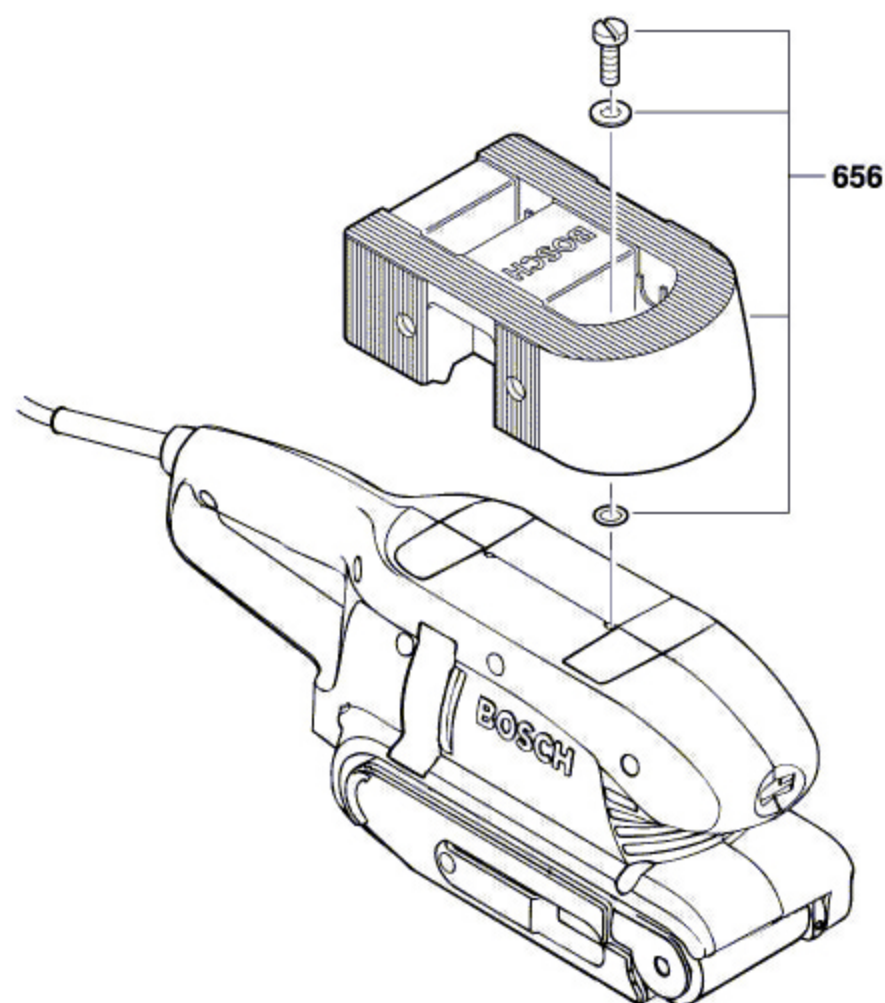


0 603 391 760

Stand } 05-11
Issue } 13-12-04

Fig. /Abb. 2



Änderungen vorbehalten
Modifications reserved
Modificaciones reservadas
Salvo modificaciones