

0 603 29C 703

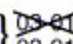
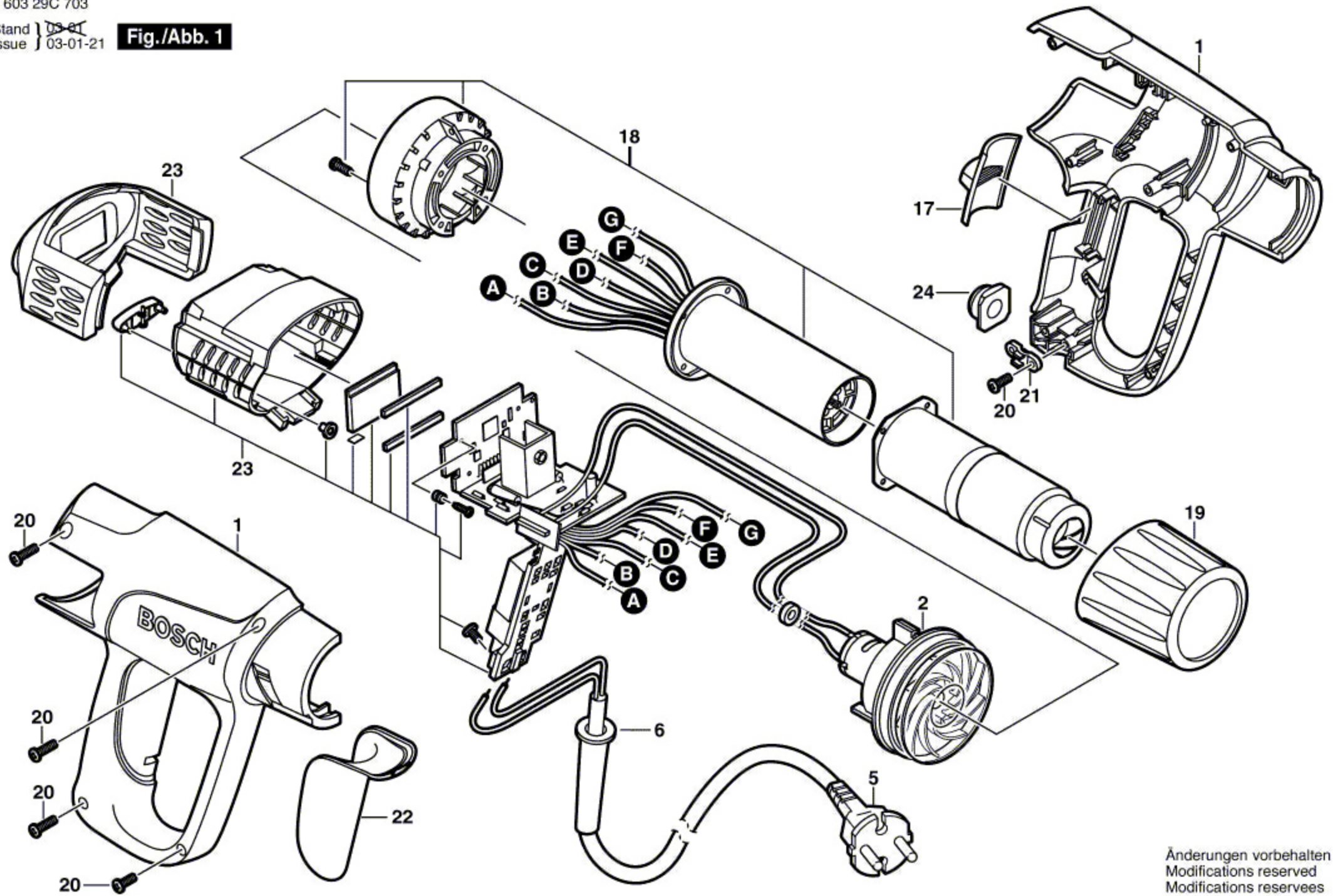
Stand } 
Issue } 03-01-21

Fig./Abb. 1



Änderungen vorbehalten
Modifications reserved
Modifications reserves
Salvo modificaciones