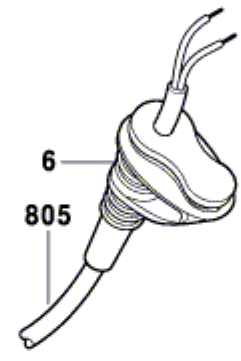
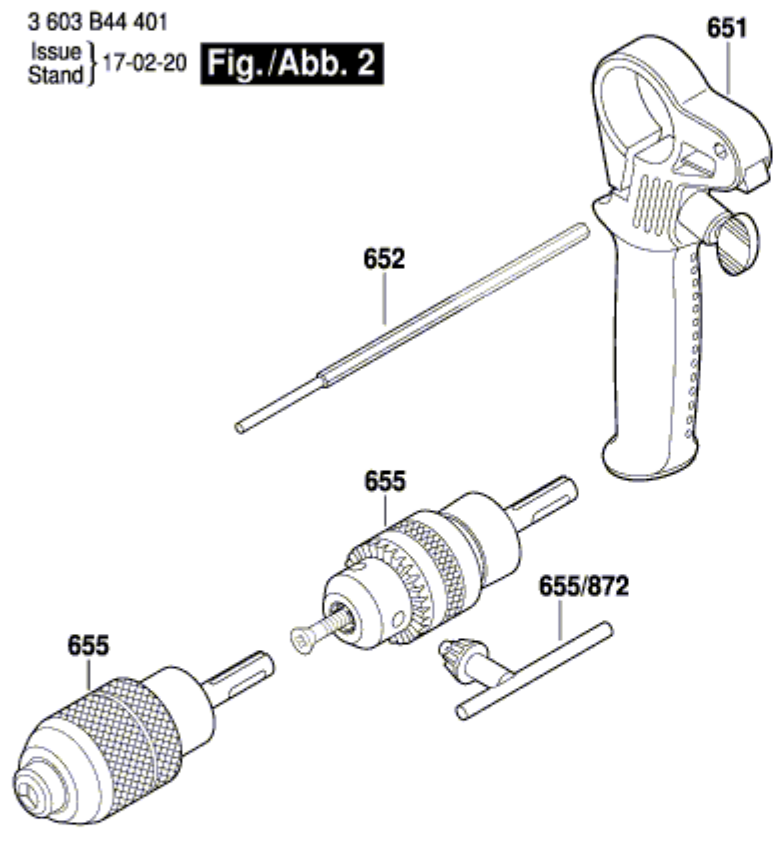
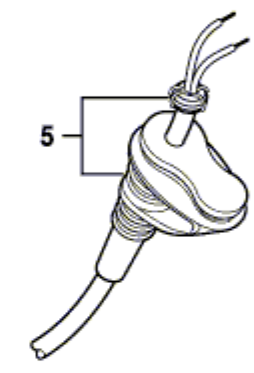


3 603 B44 401
 Issue }
 Stand } 17-02-20

Fig./Abb. 2



alt/old



neu/new

Pos. 6	1	1619P09295
Pos. 12	2	1617328032
Pos. 805	1	3607030489

Not 3603B44430, 431

Modifications reserved
 Änderungen vorbehalten
 Modifications réservées
 Salvo modificaciones