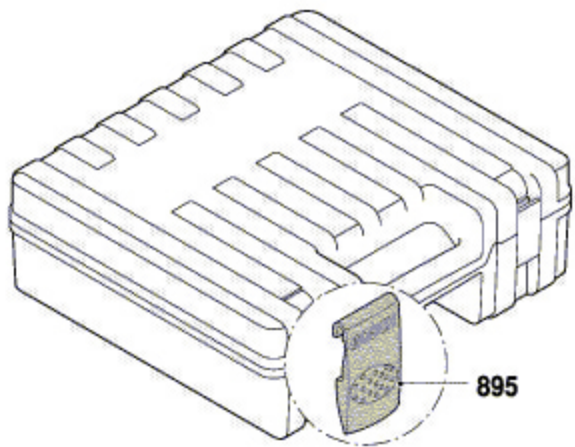
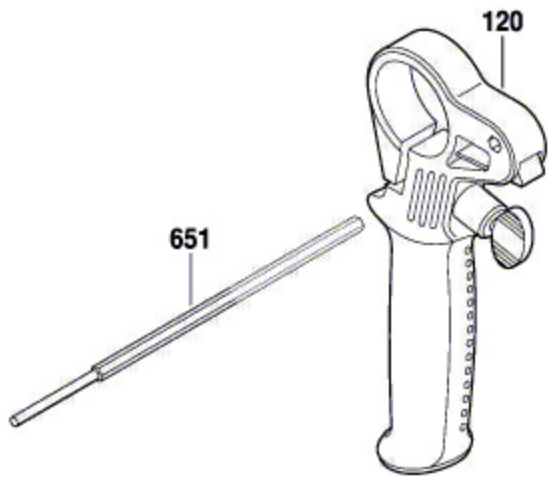


3 603 C93 000

Issue } 14-05-28  
Stand }

**Fig./Abb. 2**



Modifications reserved  
Änderungen vorbehalten  
Modifications réservées  
Salvo modificaciones