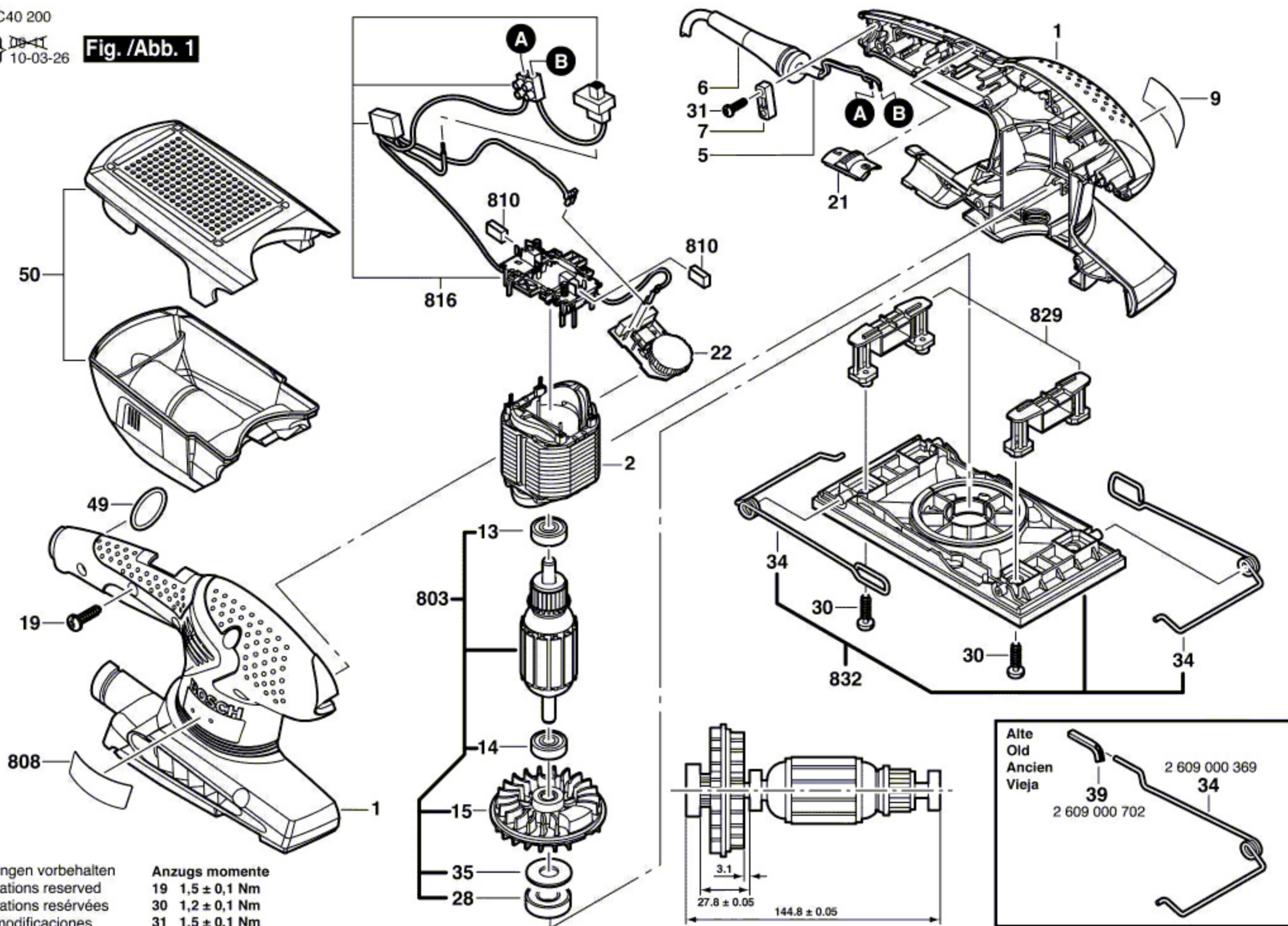


3 603 C40 200

Stand } 10-03-26  
Issue }

**Fig. /Abb. 1**



Änderungen vorbehalten  
Modifications reserved  
Modifications réservées  
Salvo modificaciones

**Anzugs momente**  
19  $1,5 \pm 0,1$  Nm  
30  $1,2 \pm 0,1$  Nm  
31  $1,5 \pm 0,1$  Nm

