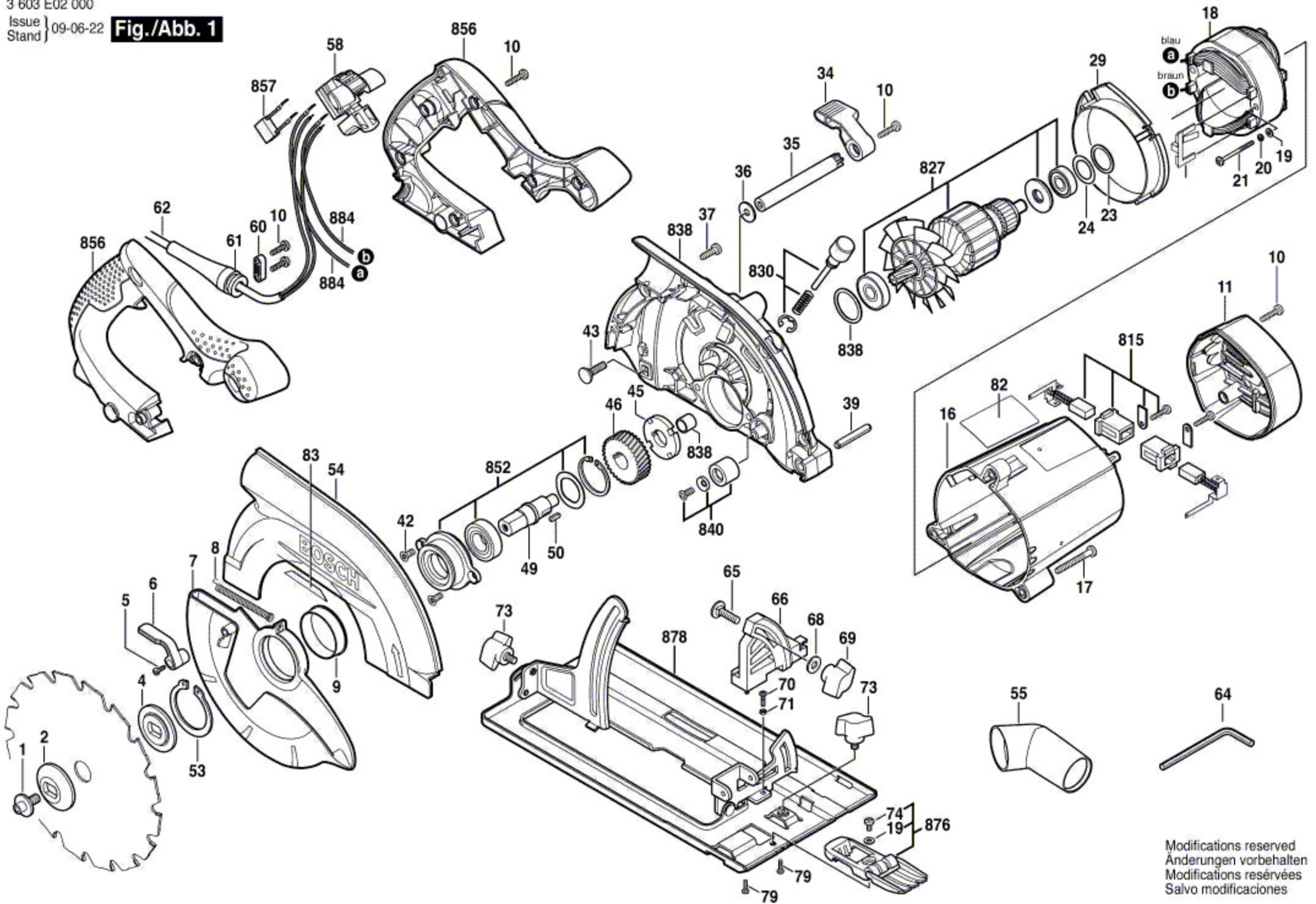


3 603 E02 000
Issue
Stand } 09-06-22

Fig./Abb. 1



Modifications reserved
Änderungen vorbehalten
Modifications réservées
Salvo modificaciones