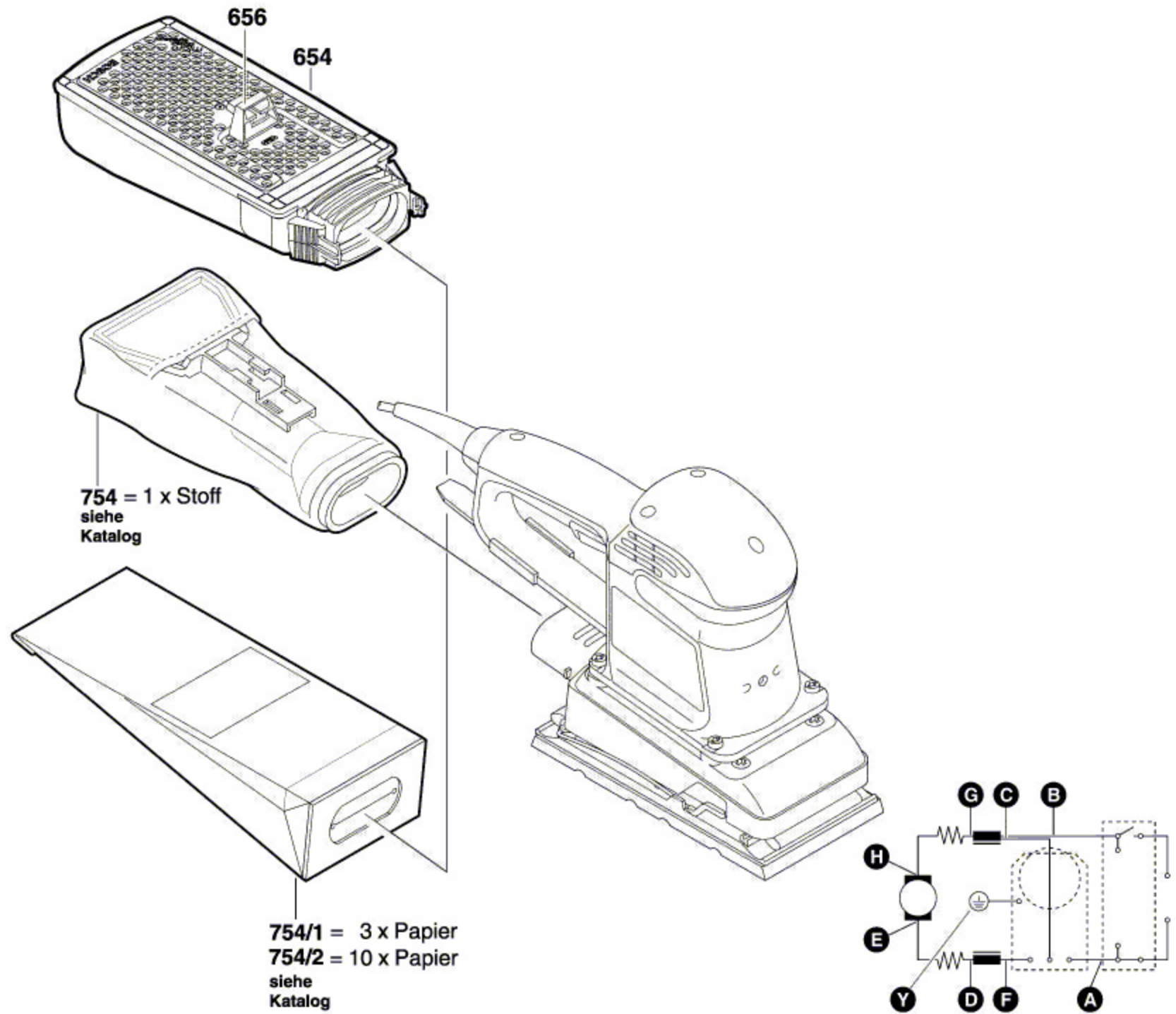


0 601 293 703

Stand } 06-08
Issue } 03-01-15

Fig./Abb. 2



754 = 1 x Stoff
siehe
Katalog

754/1 = 3 x Papier
754/2 = 10 x Papier
siehe
Katalog

Änderungen vorbehalten
Modifications reserved
Modifications reserves
Salvo modificaciones