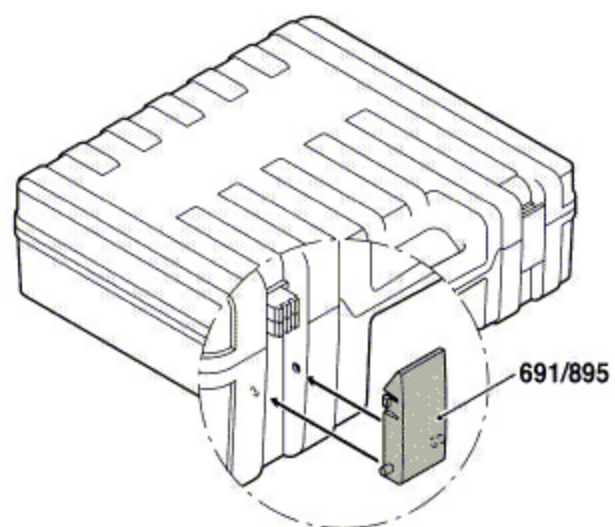
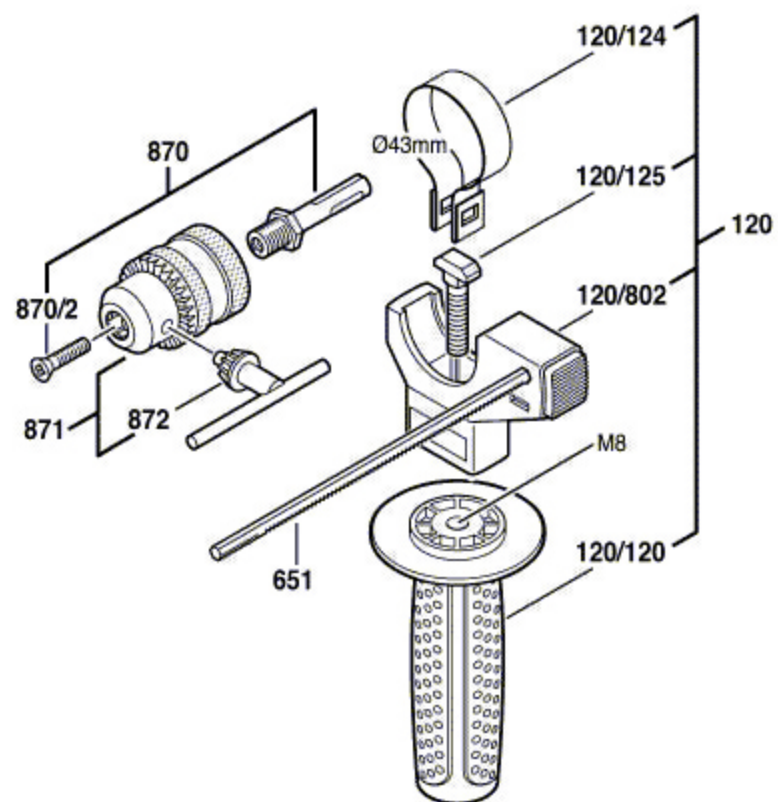


3 611 B50 400

Issue } 10-03-08 **Fig./Abb. 2**  
Stand }



Modifications reserved  
Änderungen vorbehalten  
Modifications réservées  
Salvo modificaciones