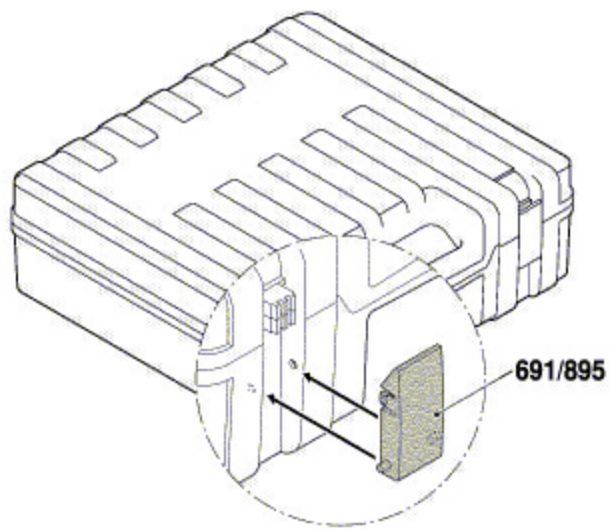
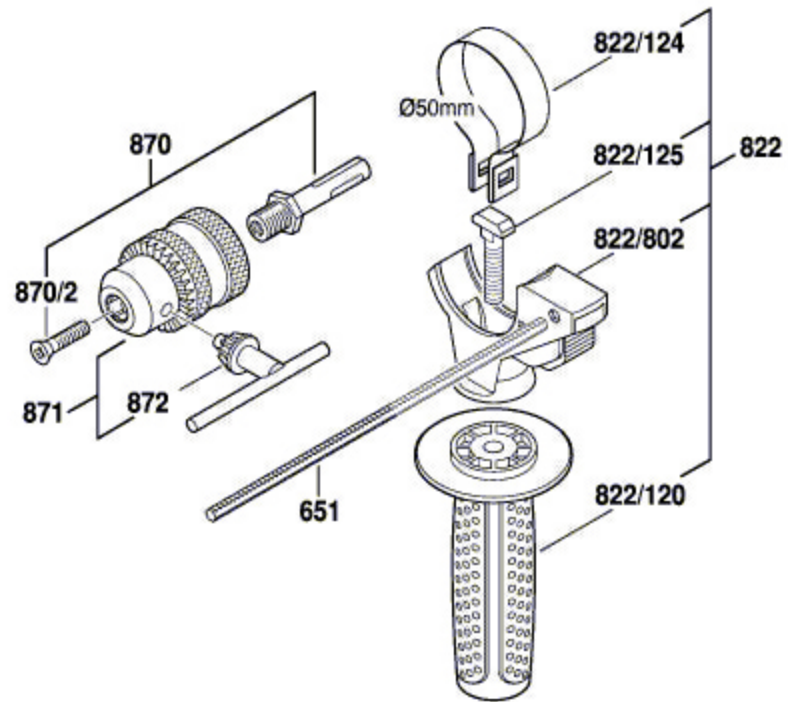


0 611 251 703

Issue } 12-12-12 Fig./Abb. 2
Stand }



Modifications reserved
Änderungen vorbehalten
Modifications réservées
Salvo modificaciones