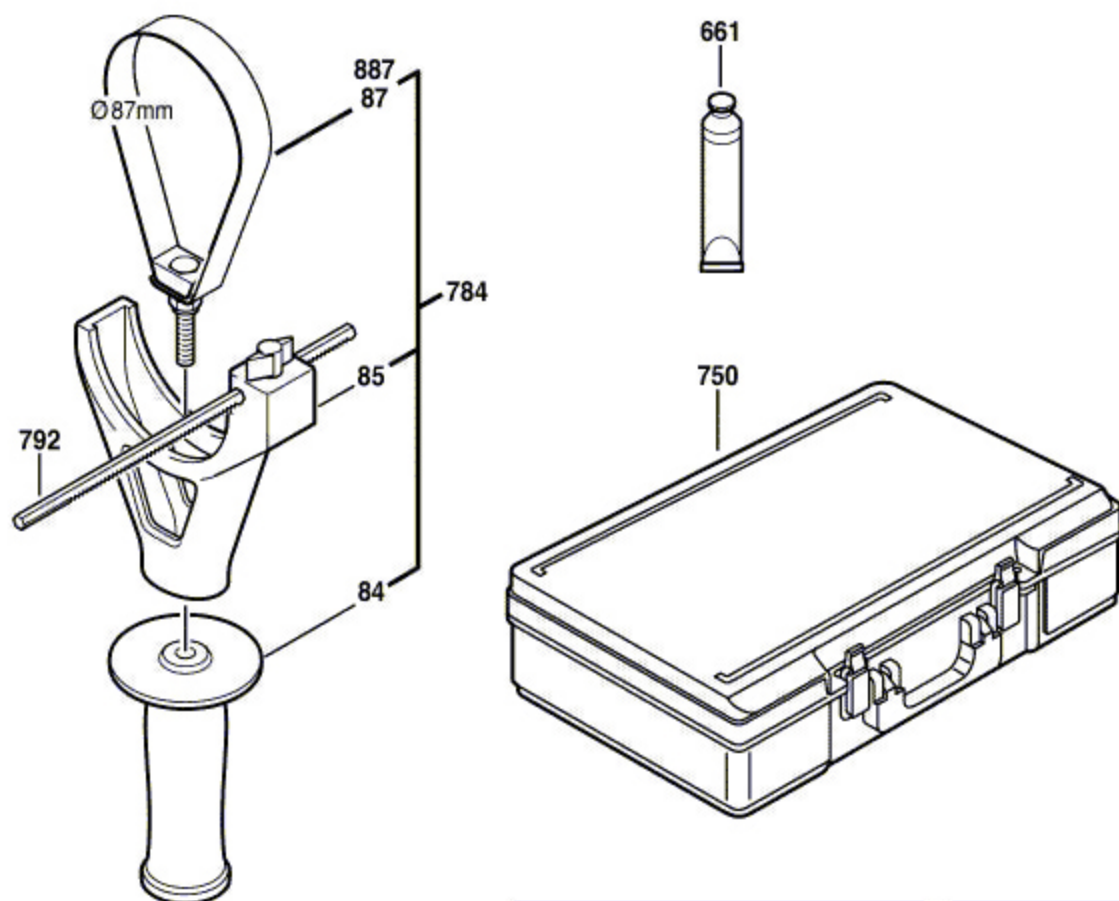


0 611 223 703

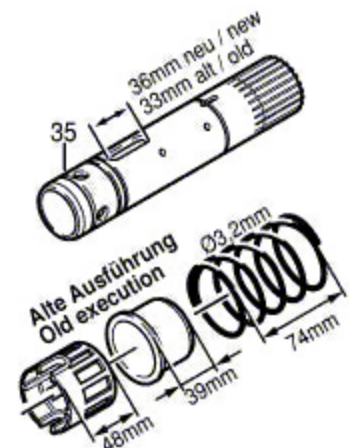
Issue } 01-07-27 **Fig./Abb. 2**



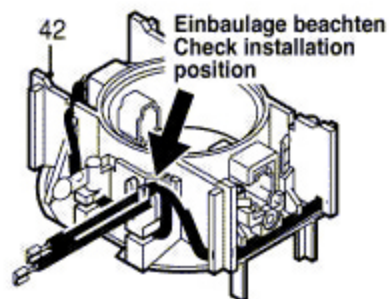
Neue Ausführung  
New execution  
Nouvelle exécution  
Nueva ejecución



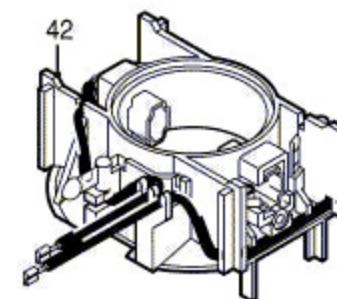
Alte Ausführung  
Old execution  
Ancien exécution  
Vieja ejecución



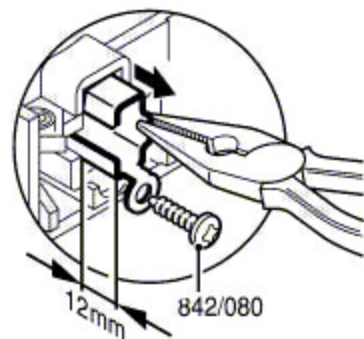
Neue Ausführung  
New execution  
Nouvelle exécution  
Nueva ejecución



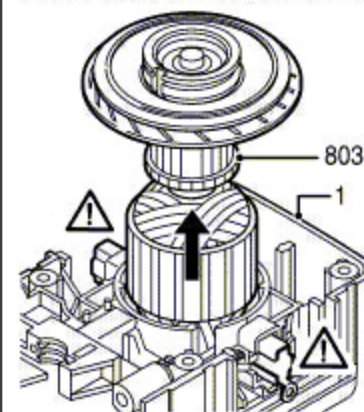
Alte Ausführung  
Old execution  
Ancien exécution  
Vieja ejecución



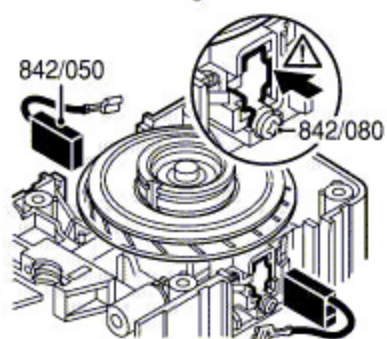
Vor Ankerdemontage- und Montage beide Bürstenhalter 12 mm nach außen ziehen.  
For armature disassembly and assembly pull the brush holder 12 mm outwards.



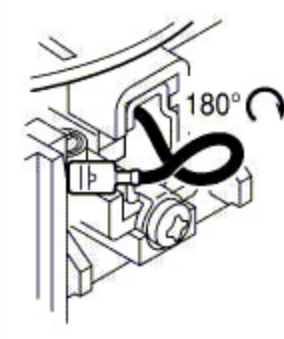
Anker ausbauen. Remove armature.



Nach der Ankermontage Bürstenhalter nach innen drücken und festschrauben.  
After armature assembly, press in the brush holder and tighten the screw.



Litzen beider Kohlebürsten um 180° drehen.  
Turn both the Brush wires 180° as shown.



Änderungen vorbehalten  
Modifications reserved  
Modifications réservées  
Salvo modificaciones