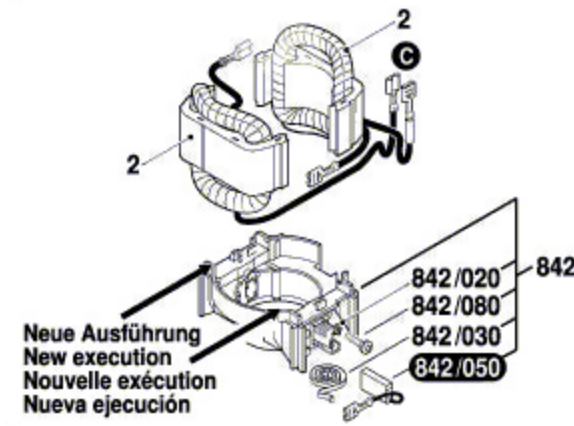
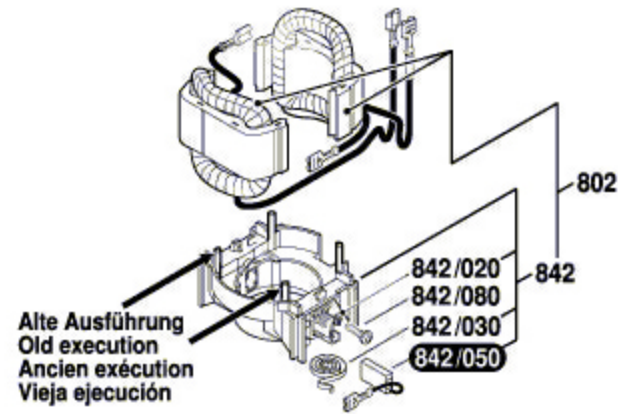
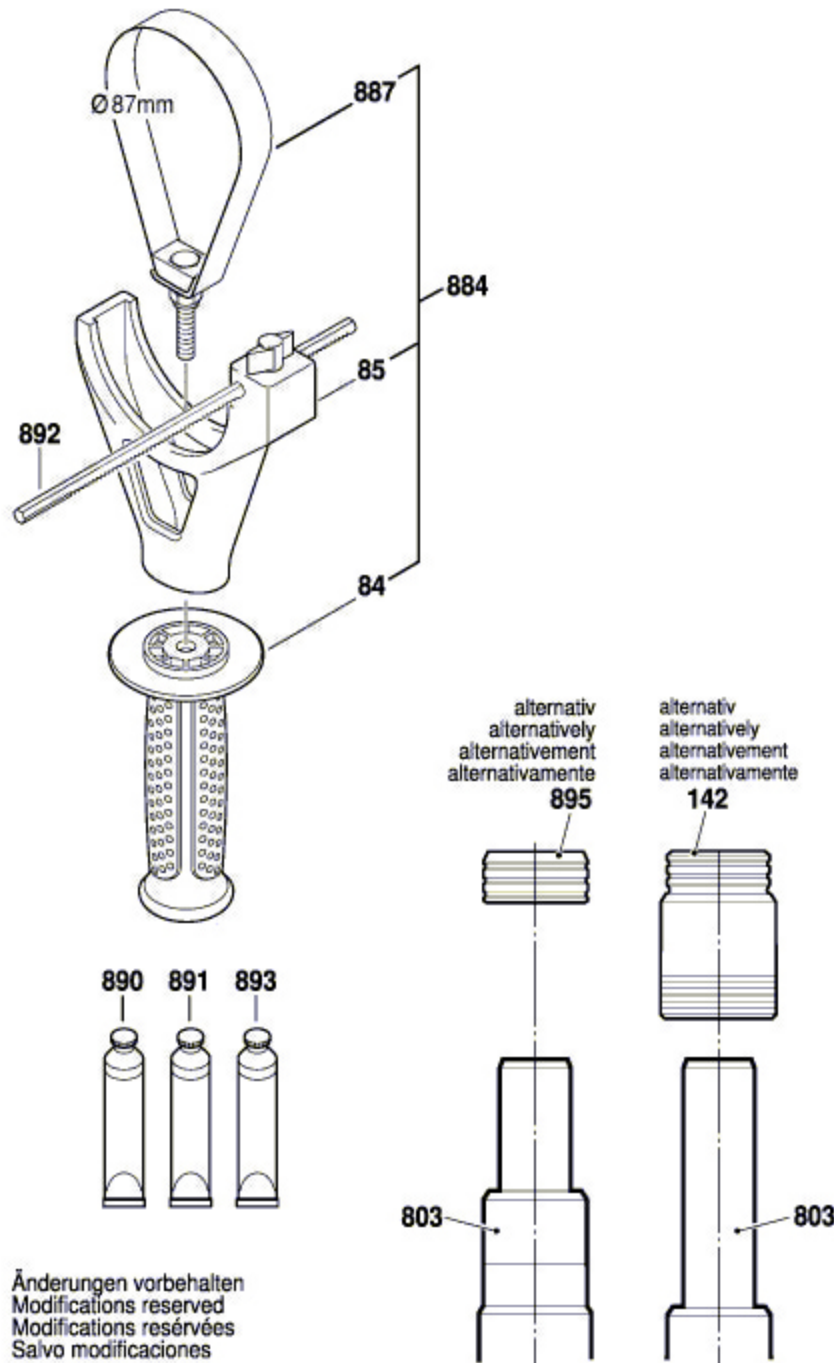
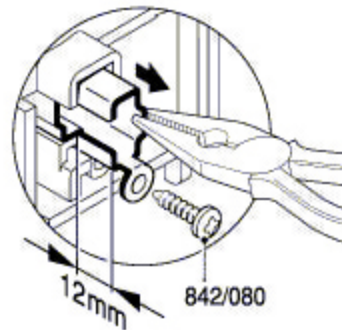


0 611 245 703; 743

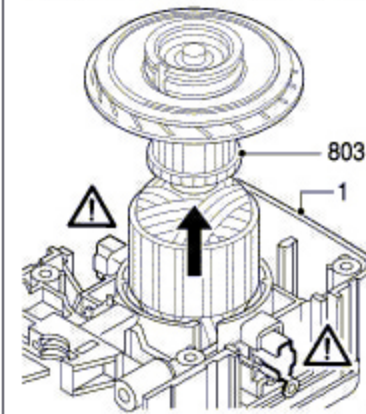
Issue } 15-02-10 **Fig./Abb. 2**
 Stand }



Vor Ankerdemontage- und Montage beide
 Bürstenhalter 12 mm nach außen ziehen.
 For armature disassembly and assembly
 pull the brush holder 12 mm outwards.



Anker ausbauen. Remove armature.



Nach der Ankermontage Bürstenhalter
 nach innen drücken und festschrauben.
 After armature assembly, press in the
 brush holder and tighten the screw.

