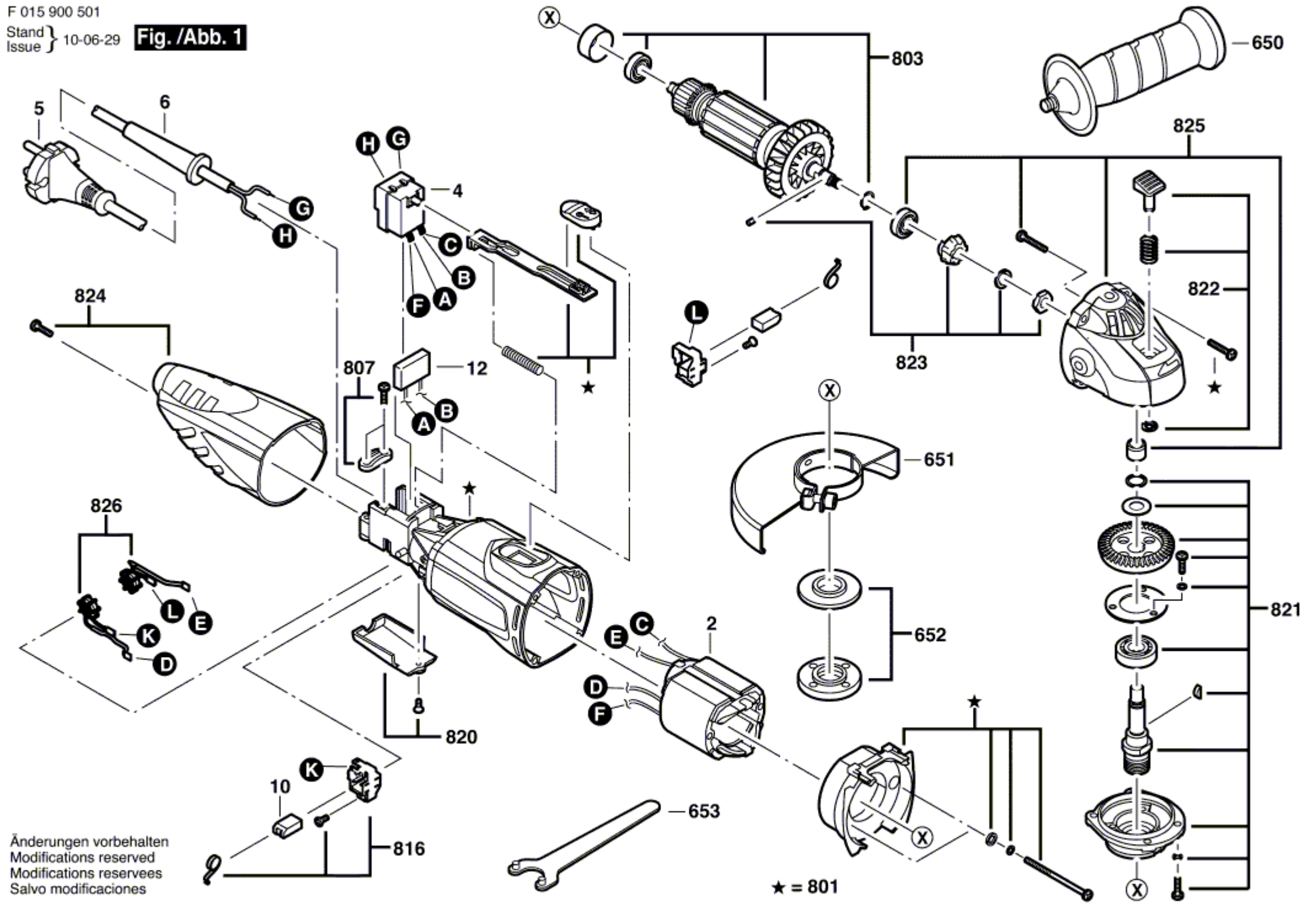


F 015 900 501

Stand } 10-06-29  
Issue }

**Fig. /Abb. 1**



Änderungen vorbehalten  
Modifications reserved  
Modificaciones reservadas  
Salvo modificaciones