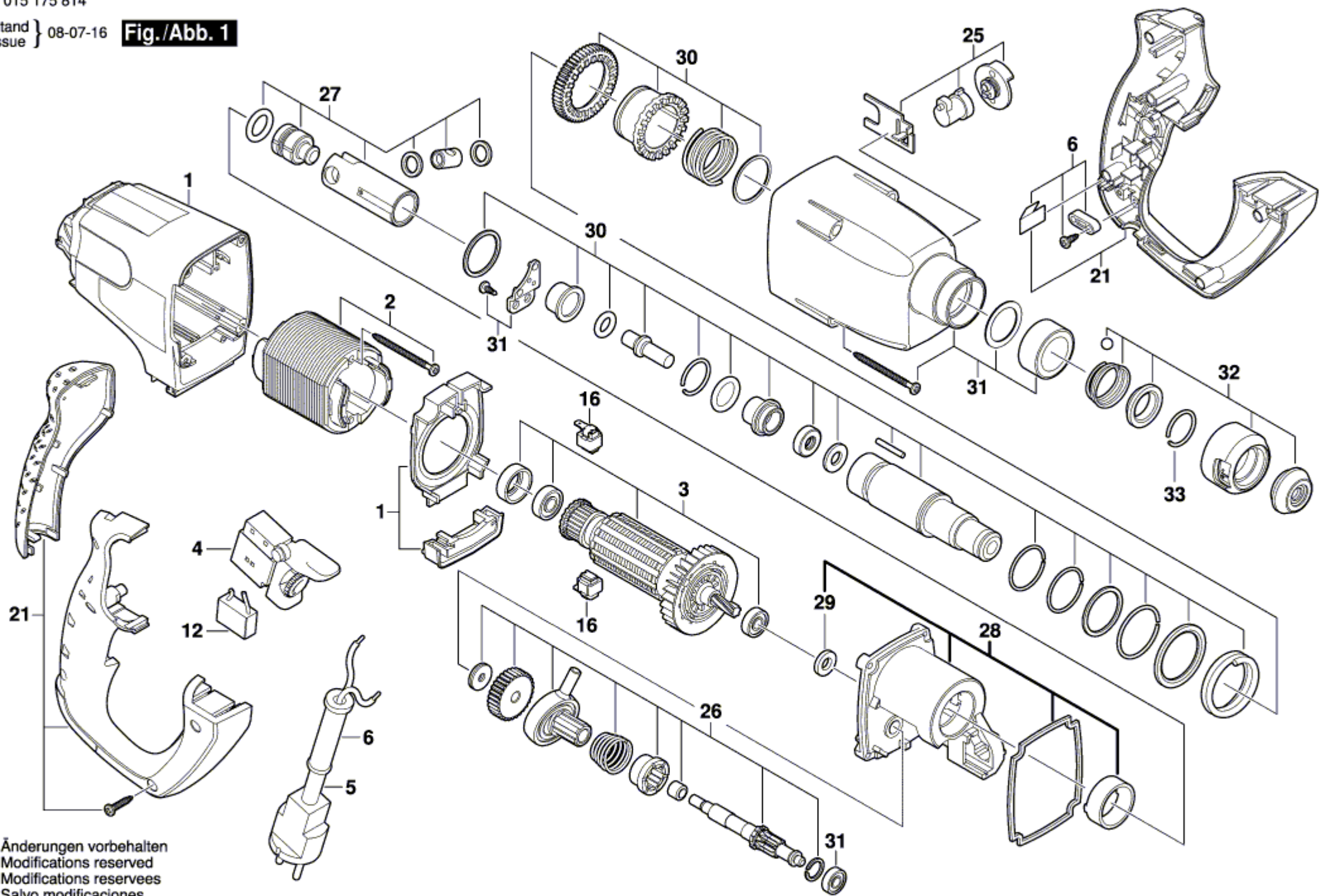


F 015 175 814

Stand } 08-07-16 **Fig./Abb. 1**
Issue }



Änderungen vorbehalten
Modifications reserved
Modificaciones reservées
Salvo modificaciones