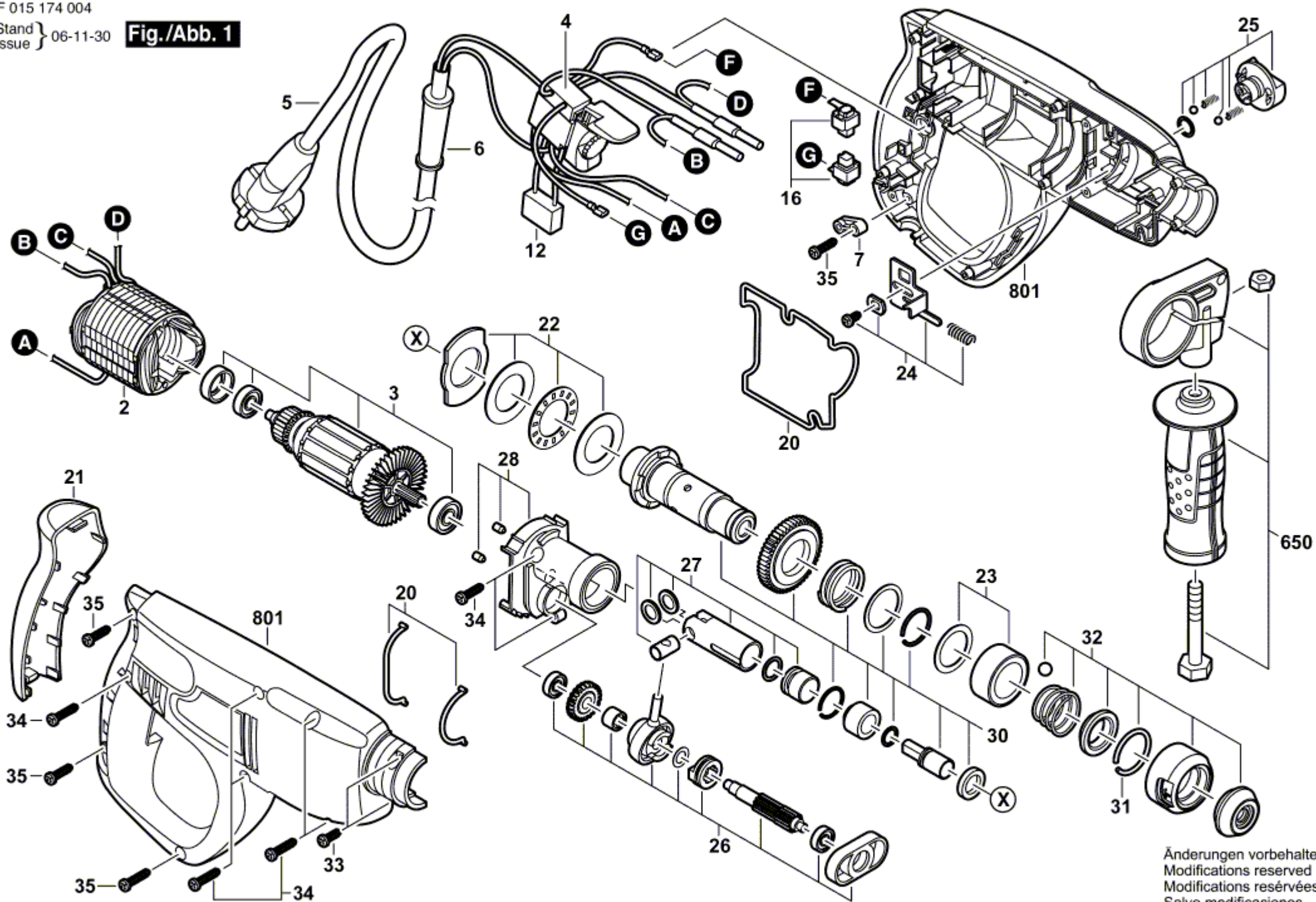


F 015 174 004

Stand } 06-11-30
Issue }

Fig./Abb. 1



Änderungen vorbehalten
Modifications reserved
Modifications réservées
Salvo modificaciones