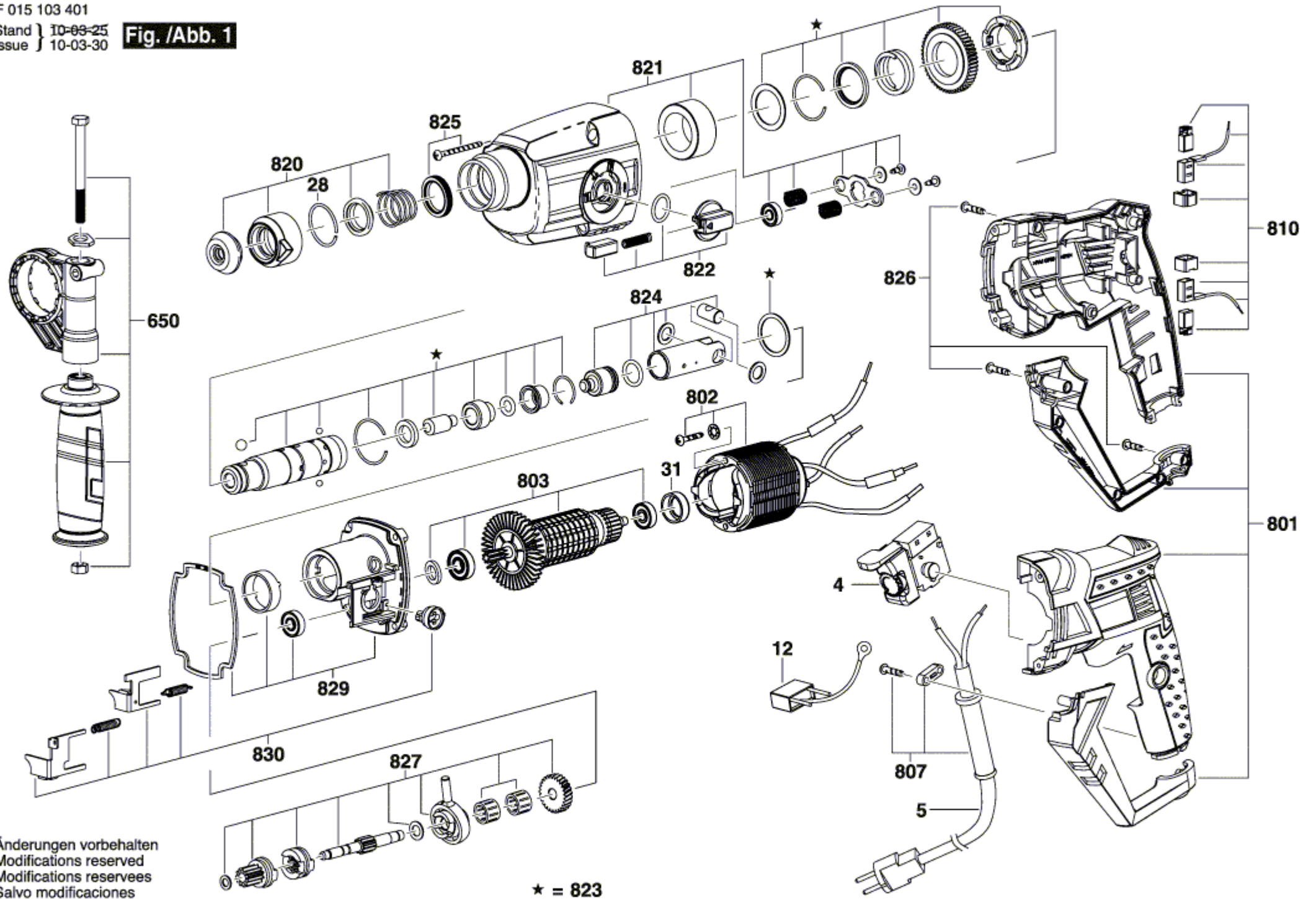


F 015 103 401

Stand } 10-03-25  
Issue } 10-03-30

**Fig. /Abb. 1**



Änderungen vorbehalten  
Modifications reserved  
Modifications reserves  
Salvo modificaciones

**\* = 823**