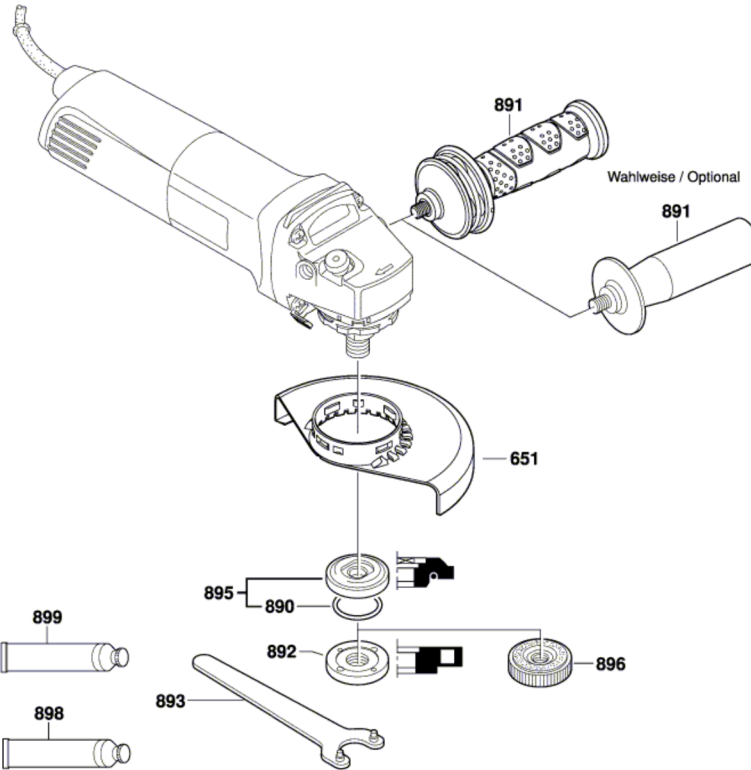


3 601 H21 000

Stand } 07-02  
Issue } 14-03-27

**Fig./Abb. 2**



Änderungen vorbehalten  
Modifications reserved  
Modificacions reserves  
Salvo modificaciones