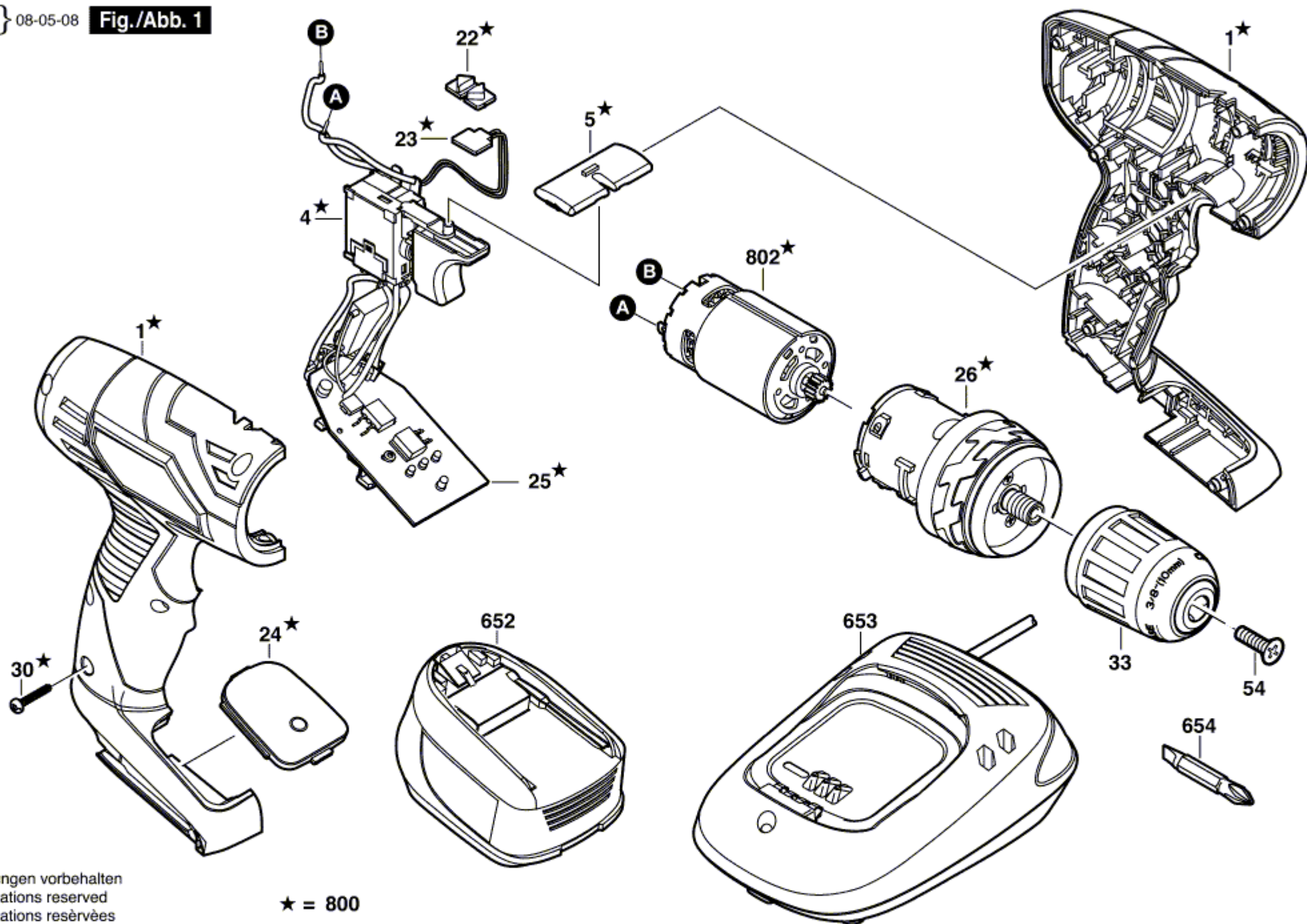


F 015 214 411

Stand } 08-05-08 **Fig./Abb. 1**
Issue }



Änderungen vorbehalten
Modifications reserved
Modifications réservées
Salvo modificaciones

★ = 800