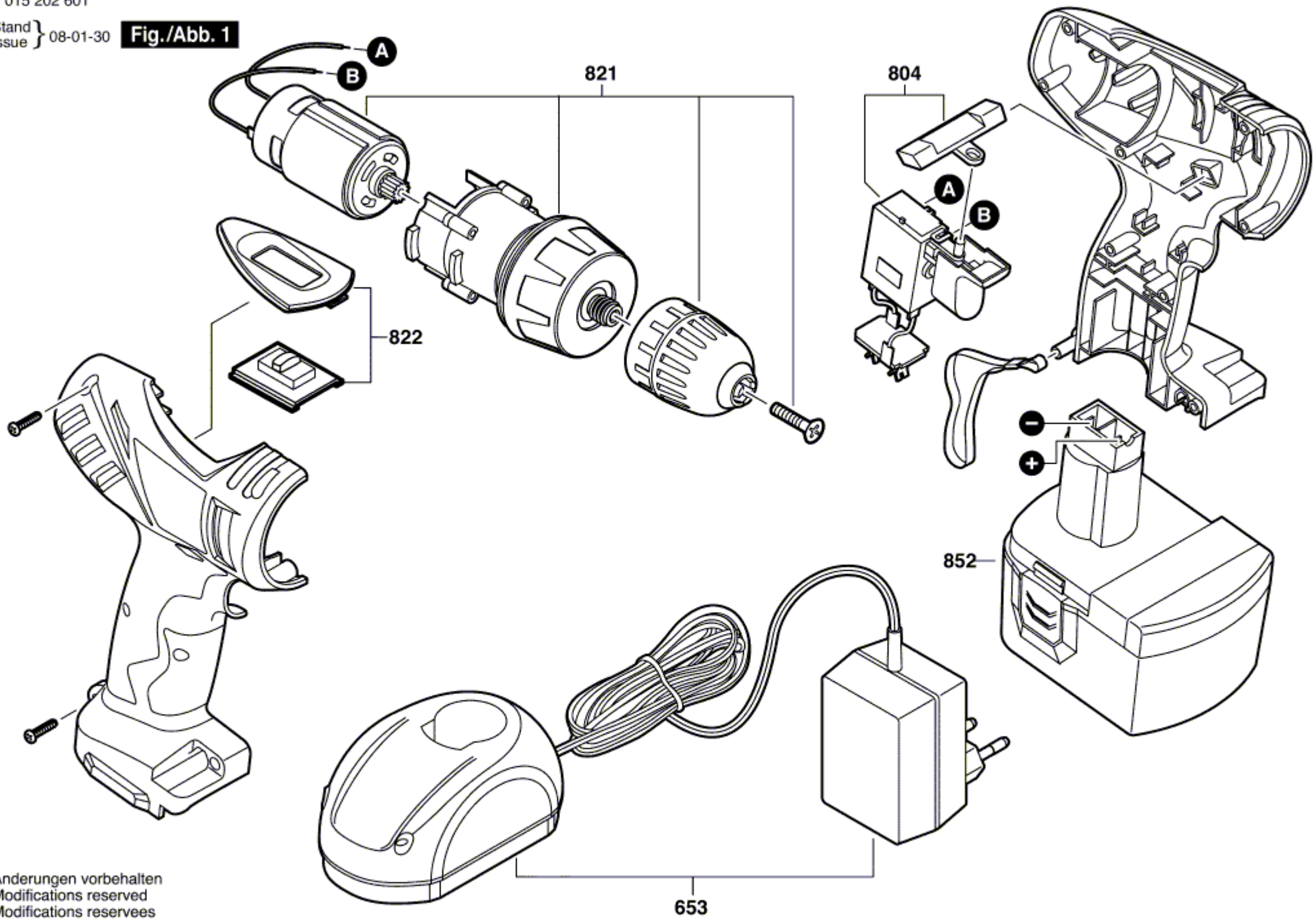


F 015 202 601

Stand } 08-01-30 **Fig./Abb. 1**
Issue }



Änderungen vorbehalten
Modifications reserved
Modifications reserves
Salvo modificaciones