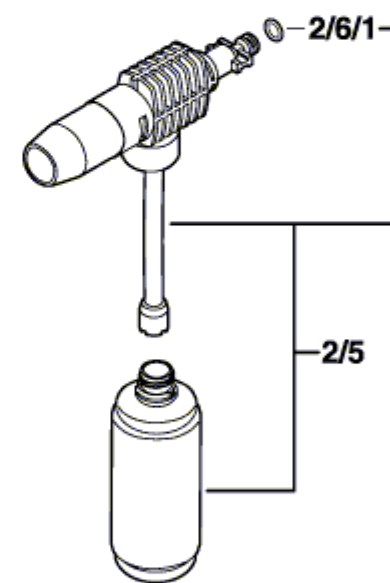
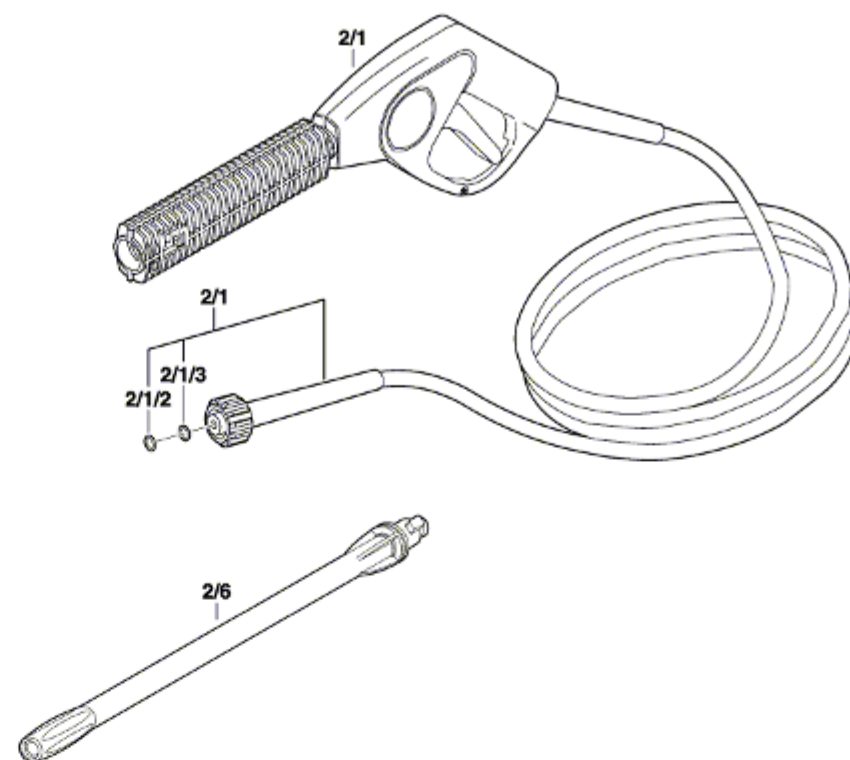
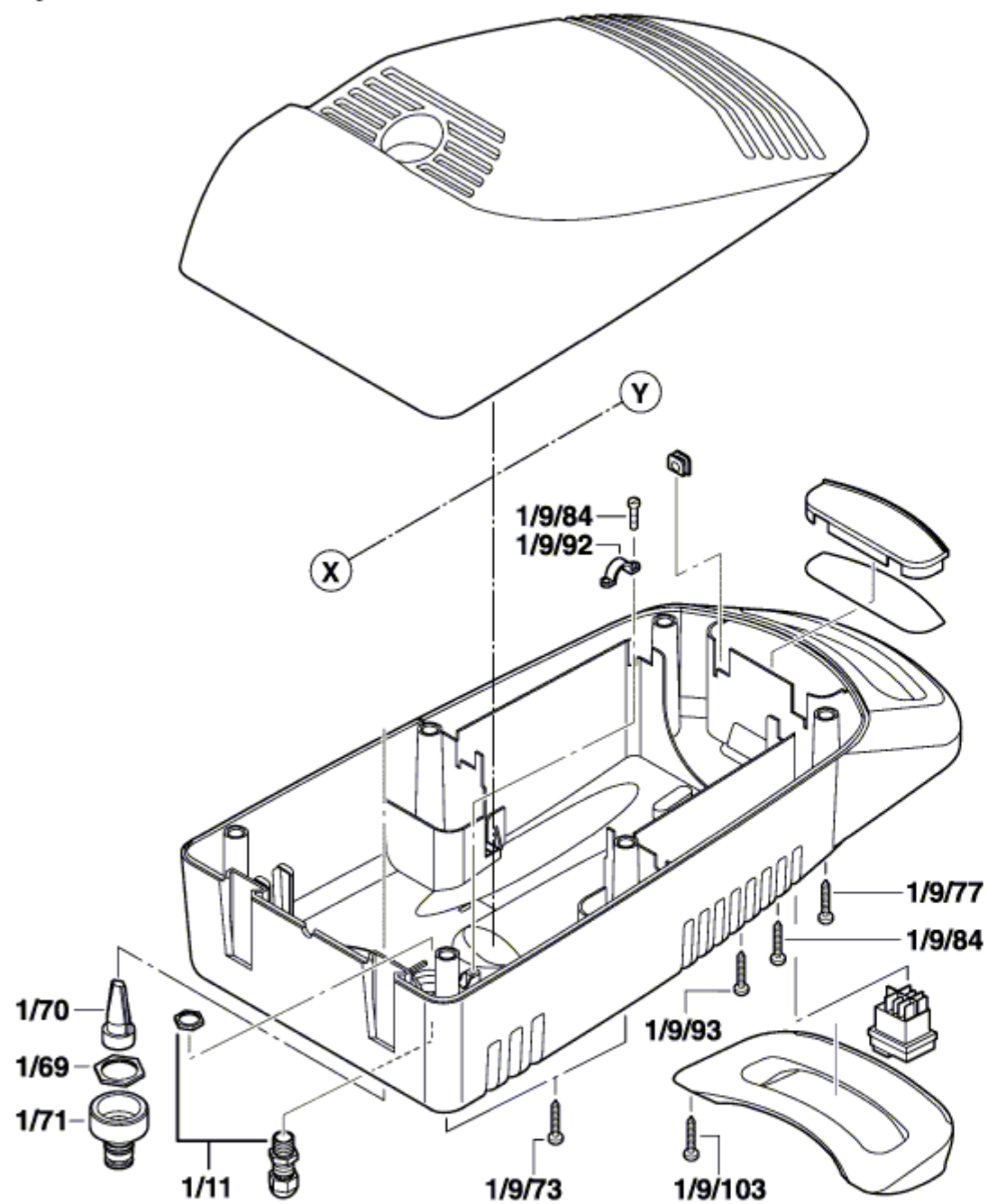


3 600 H76 G01

Stand } 10-04-01
Issue }

Fig. /Abb. 1



Änderungen vorbehalten
Modifications reserved
Modifications reserves
Salvo modificaciones