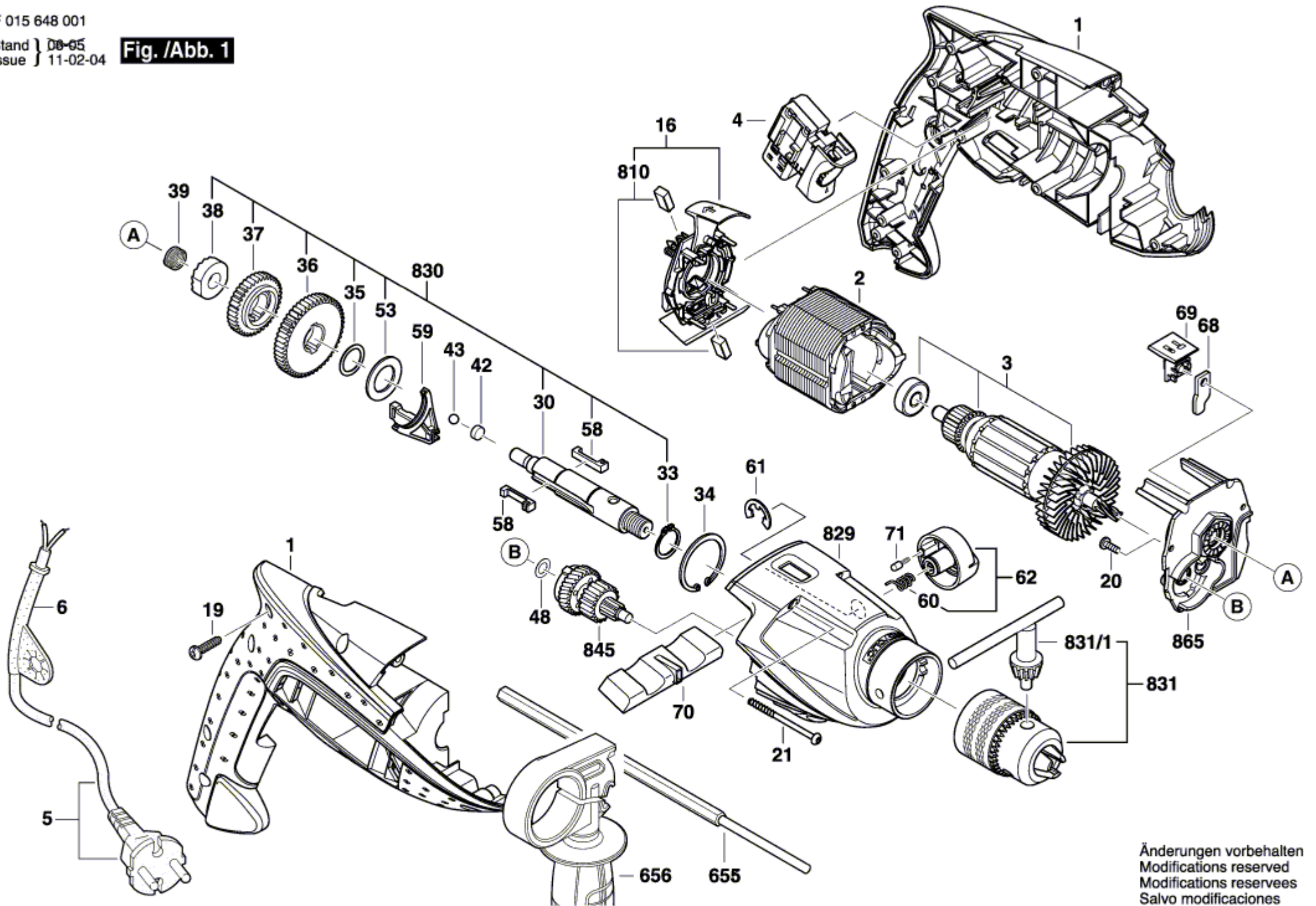


F 015 648 001

Stand } D8-65  
Issue } 11-02-04

**Fig. /Abb. 1**



Änderungen vorbehalten  
Modifications reserved  
Modificaciones reservadas  
Salvo modificaciones