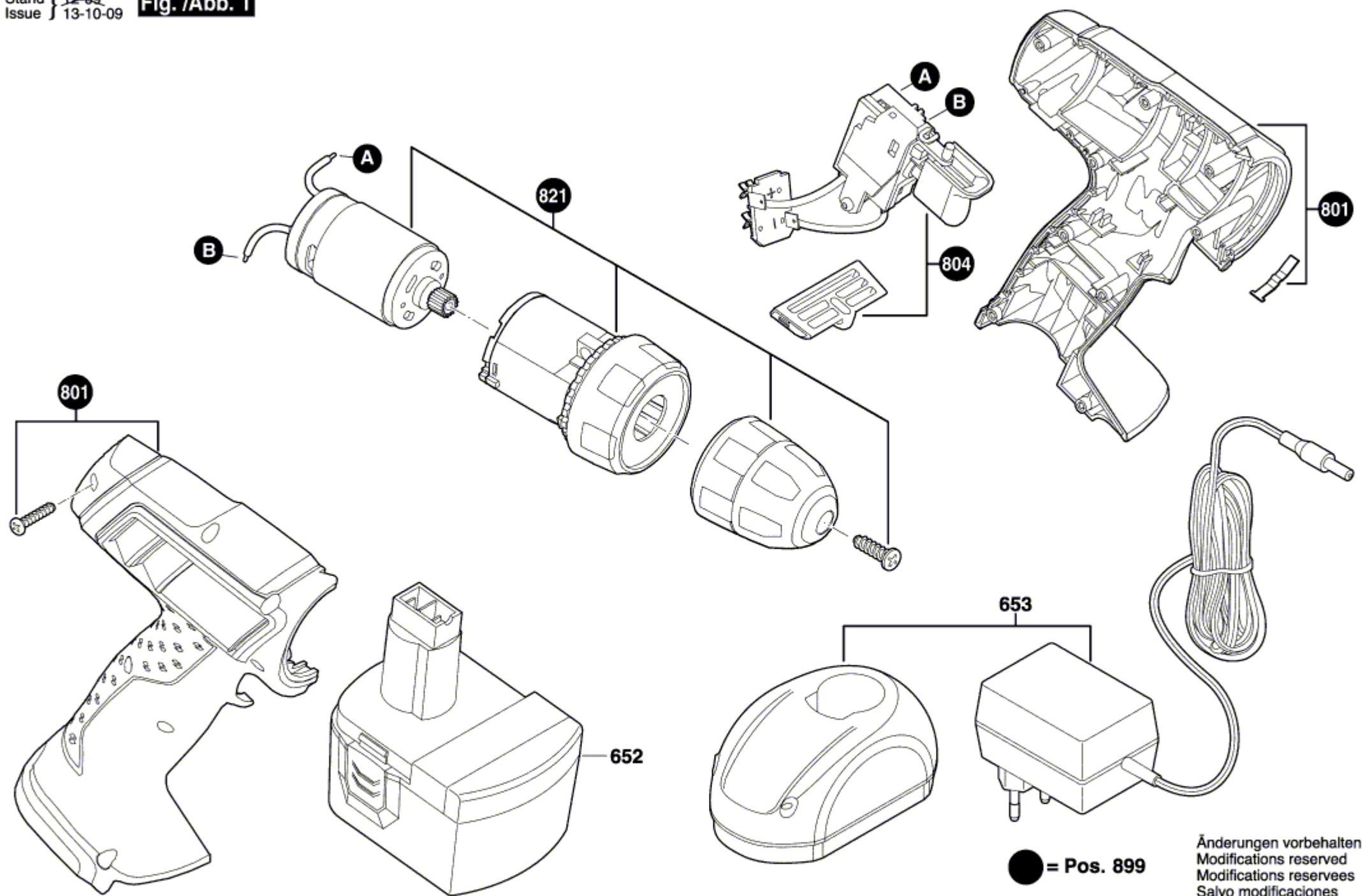


F 015 201 601

Stand } 12-09
Issue } 13-10-09

Fig. /Abb. 1



● = Pos. 899

Änderungen vorbehalten
Modifications reserved
Modificaciones reservadas