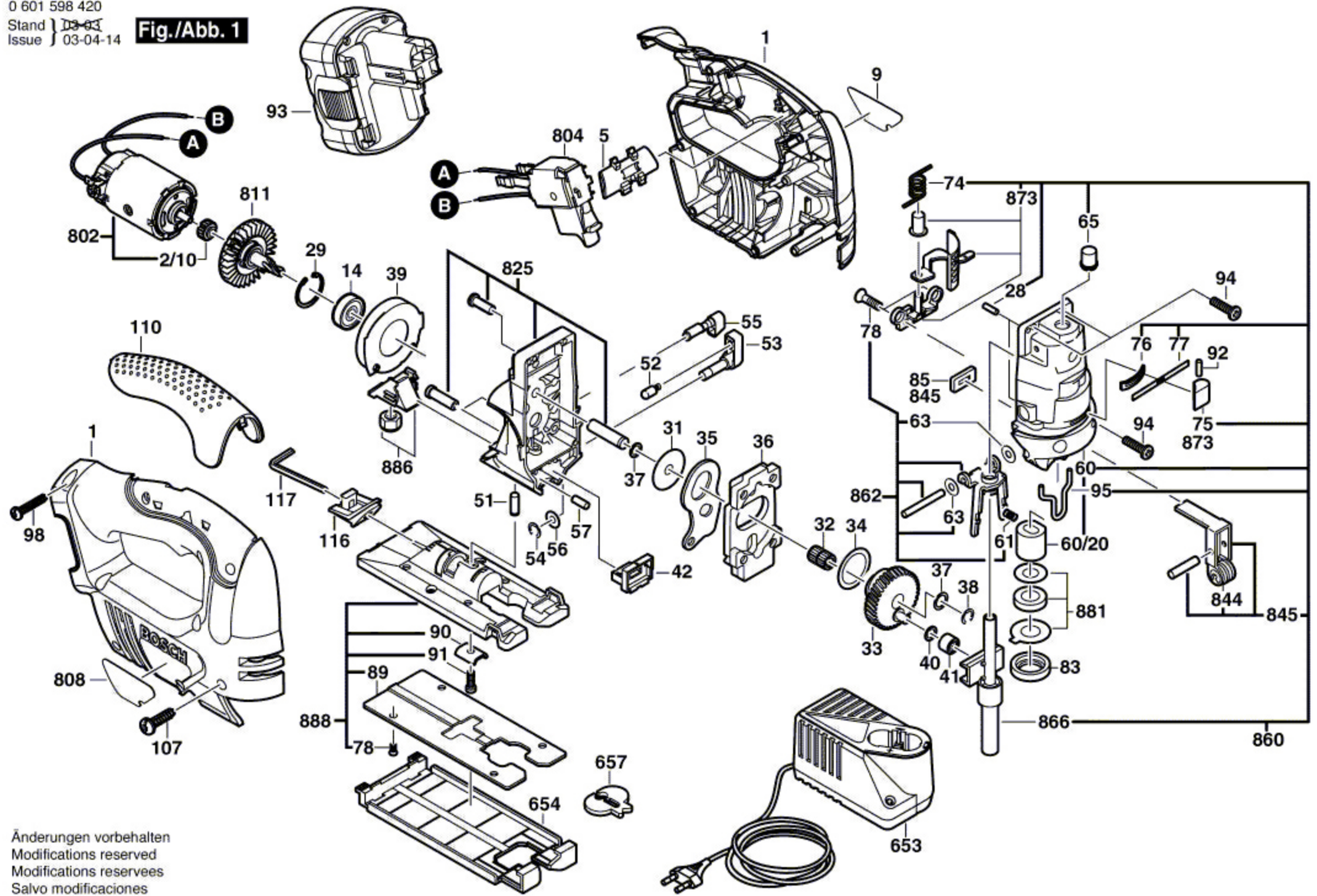


0 601 598 420  
Stand } 13-63  
Issue } 03-04-14

**Fig./Abb. 1**



Änderungen vorbehalten  
Modifications reserved  
Modifications reserves  
Salvo modificaciones