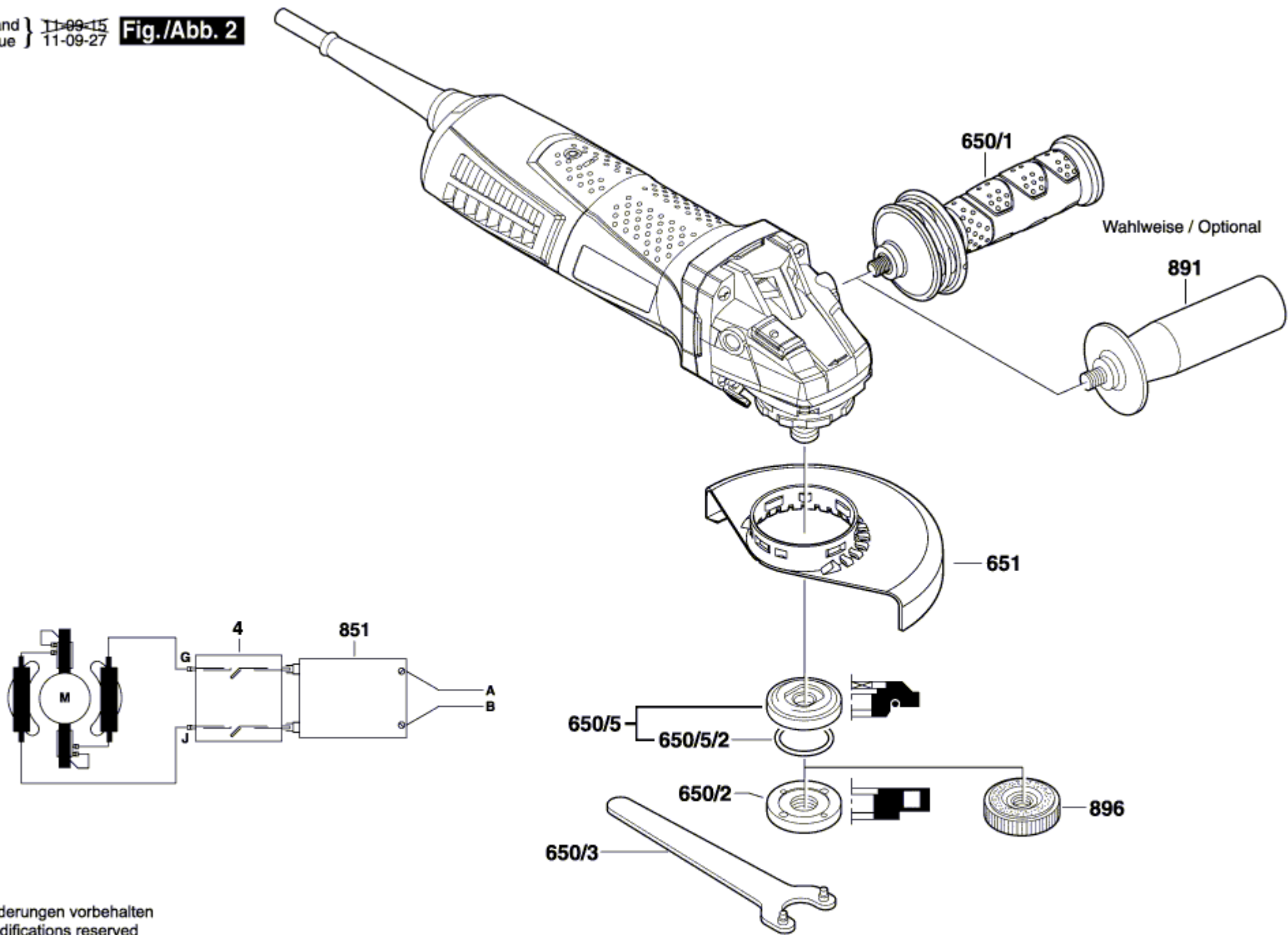


3 601 G96 000

Stand } 11-09-15  
Issue } 11-09-27 **Fig./Abb. 2**



Änderungen vorbehalten  
Modifications reserved  
Modifications reserves  
Salvo modificaciones