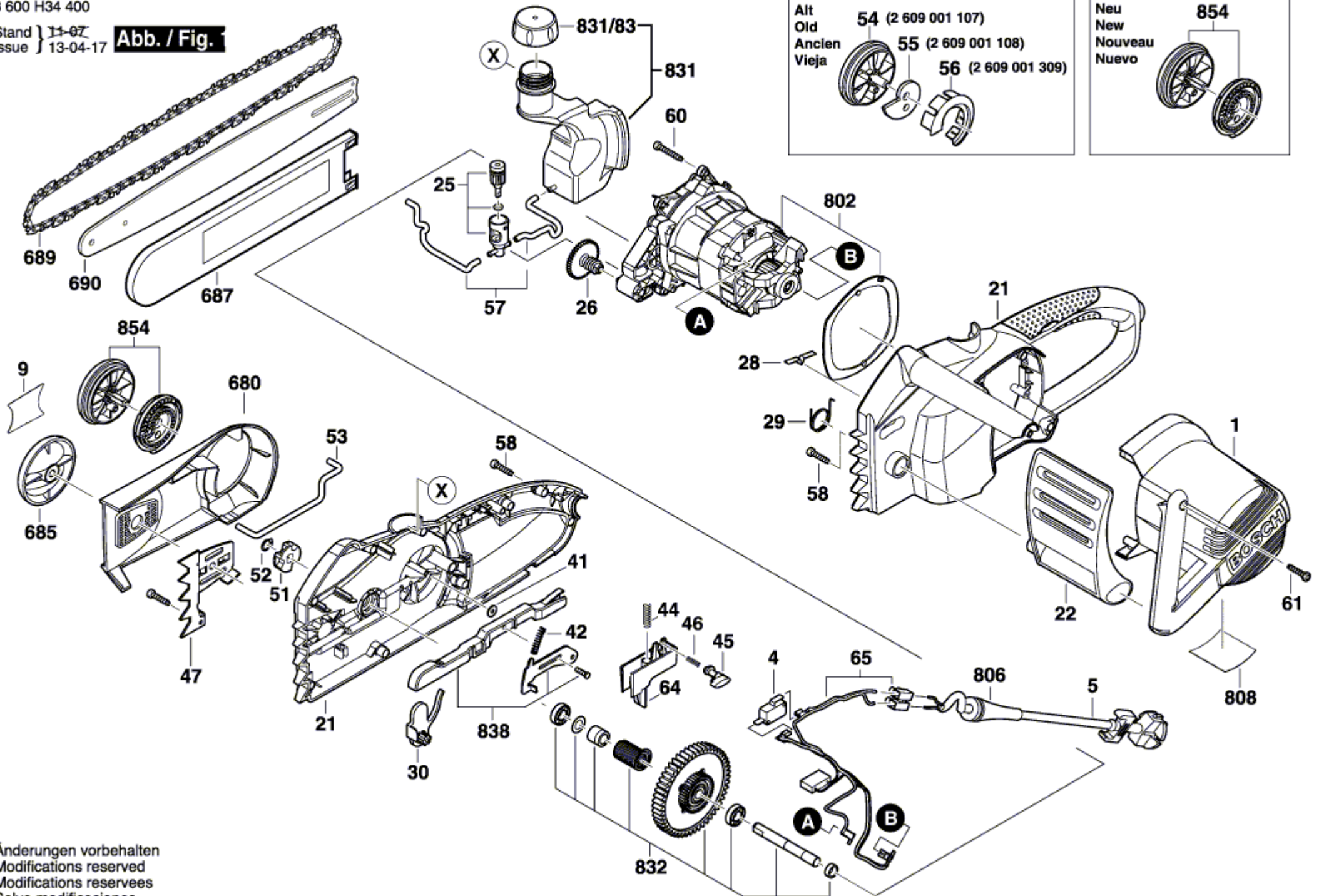


3 600 H34 400

Stand } 11-07
Issue } 13-04-17

Abb. / Fig.



Änderungen vorbehalten
Modifications reserved
Modifications reserves
Salvo modificaciones