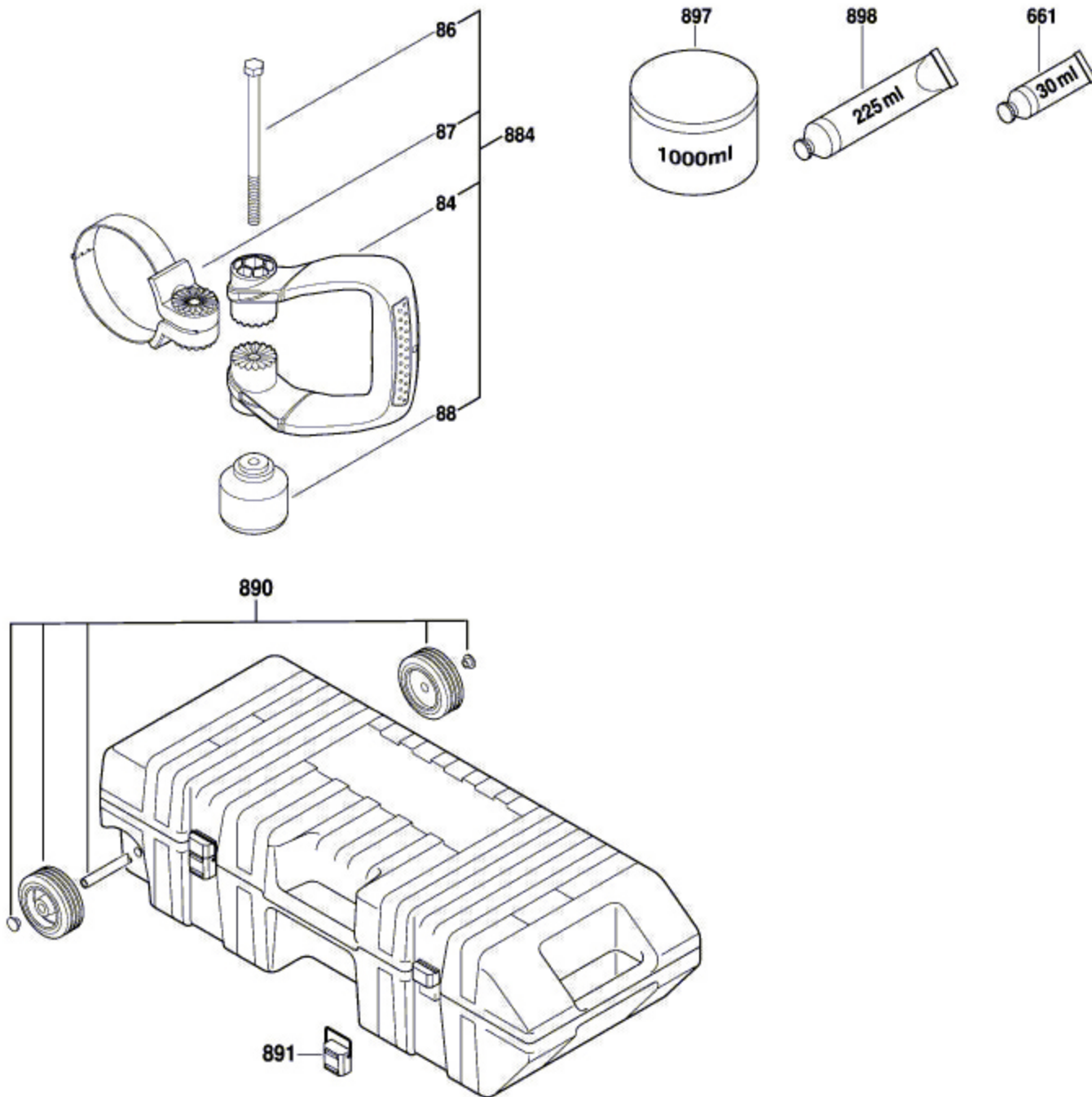


3 611 C35 000

Issue } 14-09-15 Fig./Abb. 2  
Stand }



Modifications reserved  
Änderungen vorbehalten  
Modifications réservées  
Salvo modificaciones