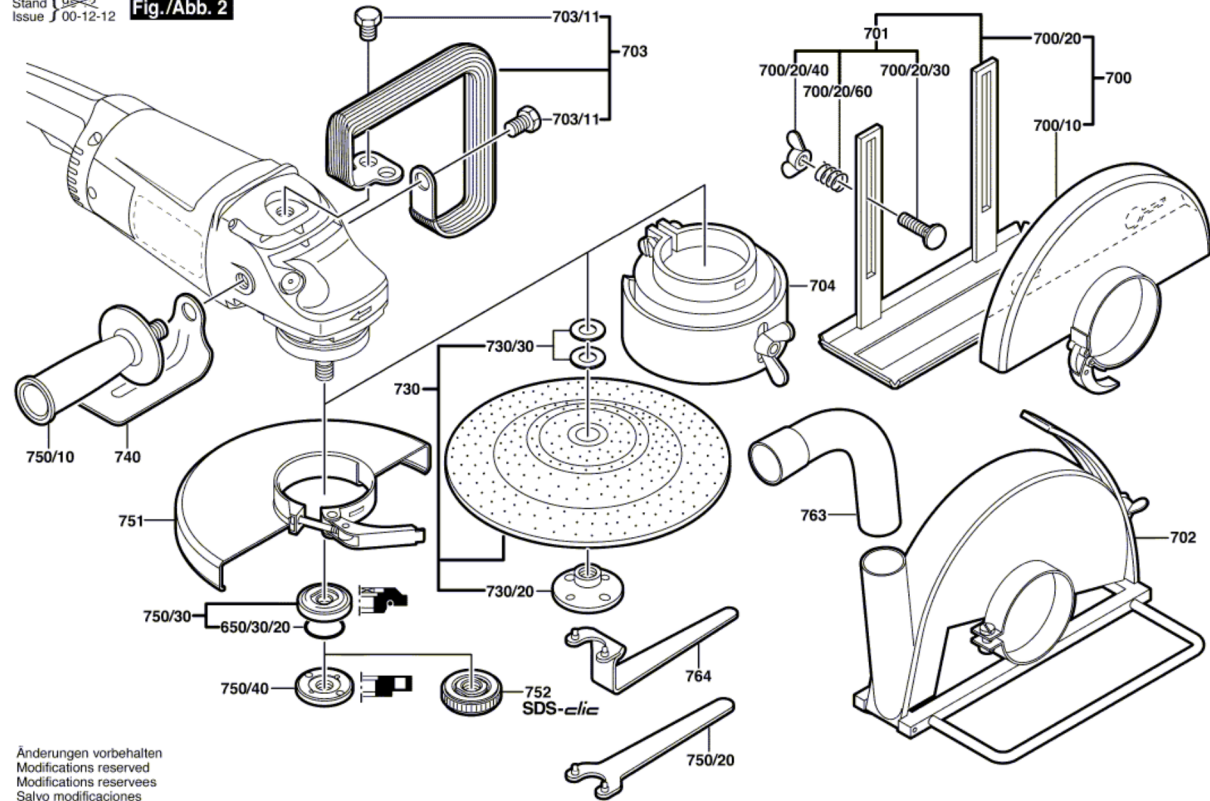


0 601 752 903 / 908 / 913 / 932 / 965  
Stand   
Issue J 00-12-12 **Fig./Abb. 2**



Änderungen vorbehalten  
Modifications reserved  
Modifications reserves  
Salvo modificaciones