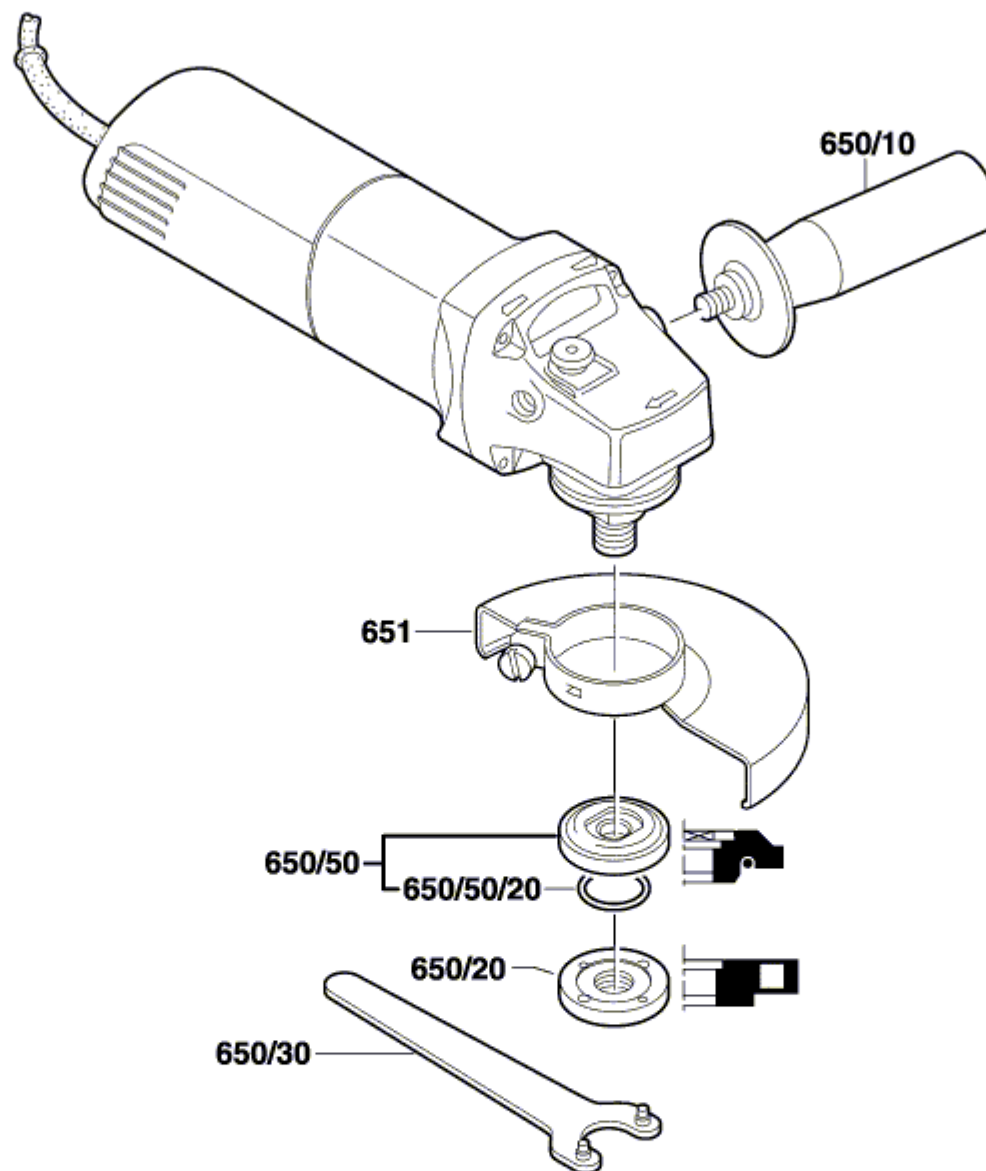


0 601 377 503

Stand } 03-07-28  
Issue }

**Fig. /Abb.**



Änderungen vorbehalten  
Modifications reserved  
Modificacions reservees  
Salvo modificaciones