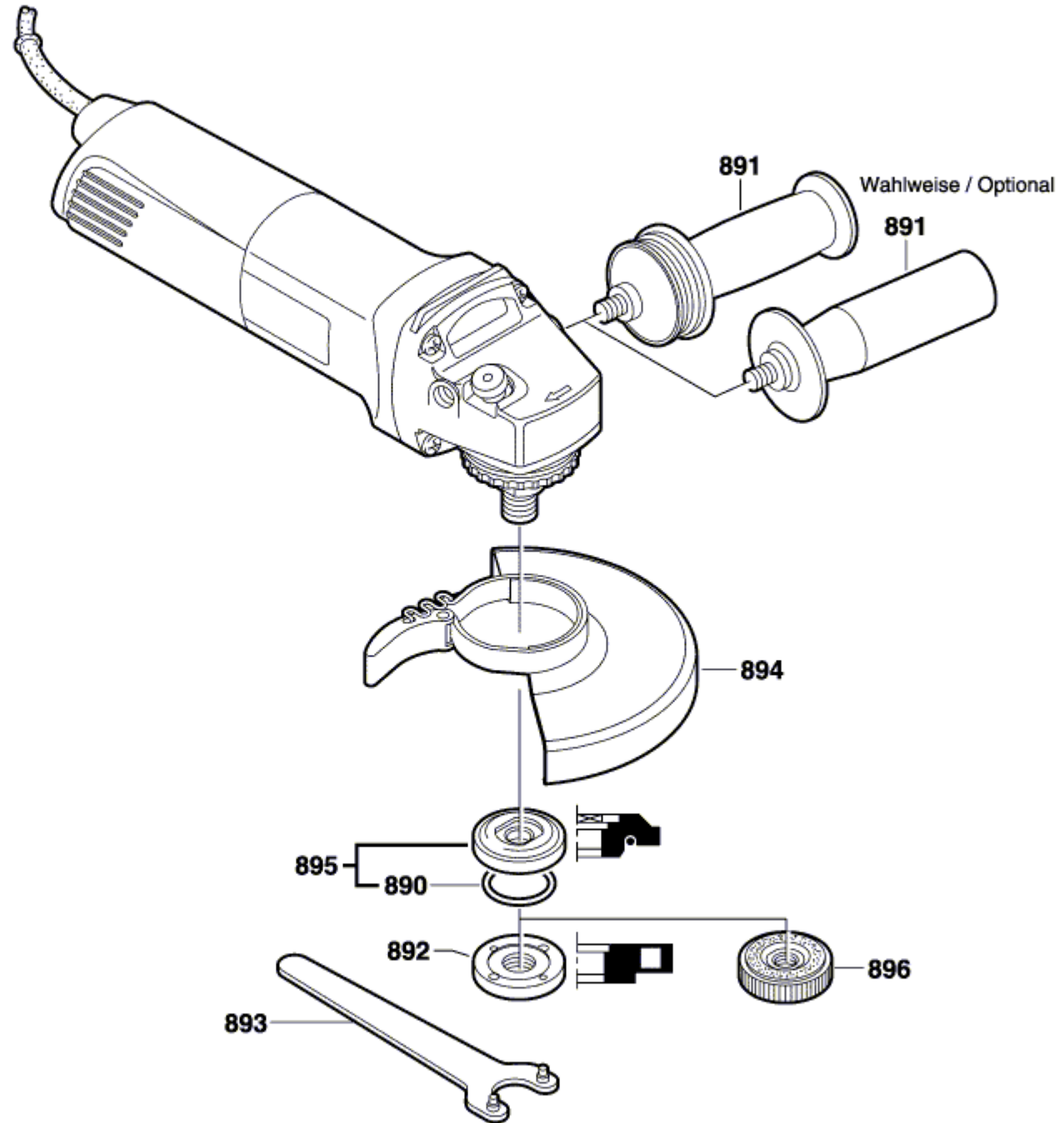


0 601 804 503

Stand } 01-01-18
Issue } 01-01-30

Fig. /Abb. 2



Änderungen vorbehalten
Modifications reserved
Modifications reserves
Salvo modificaciones