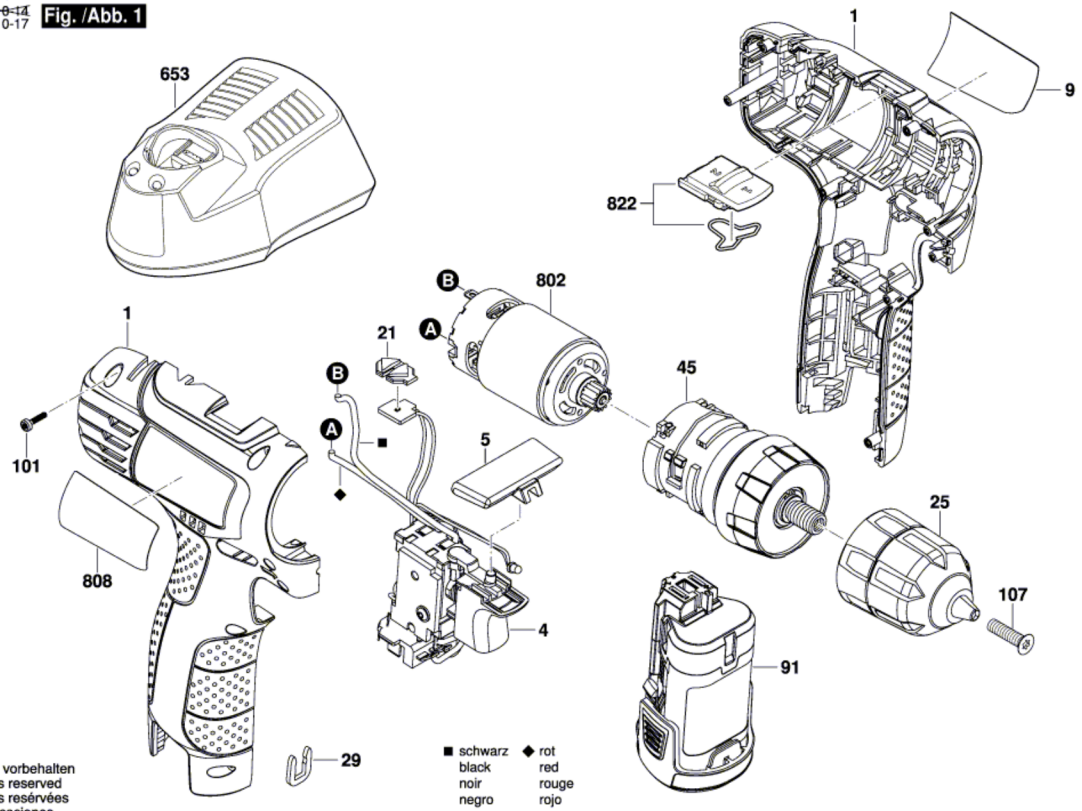


3 603 JA2 100
 Stand | 16-10-14
 Issue | 16-10-17 **Fig./Abb. 1**



Änderungen vorbehalten
 Modifications reserved
 Modifications réservées
 Salvo modificaciones