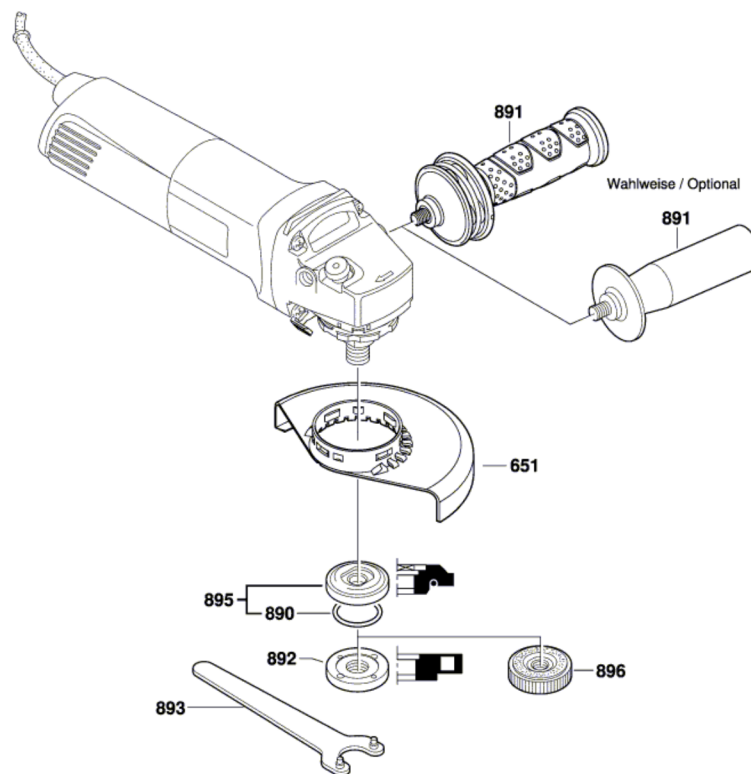


3 601 H28 400

Stand } 16-02-23 **Fig. /Abb. 2**  
Issue }



Änderungen vorbehalten  
Modifications reserved  
Modifications réservées  
Salvo modificaciones