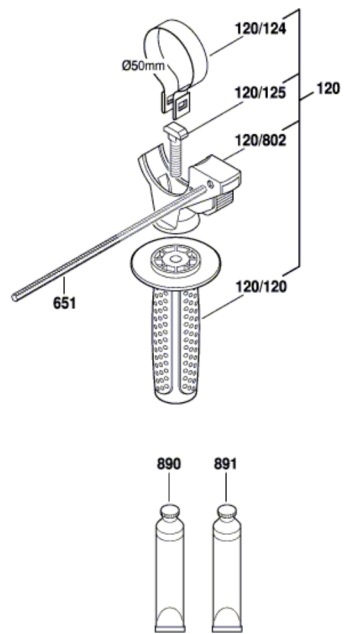


3 611 B5A 401  
Issue  
Stand ) 14-03-27

**Fig./Abb. 2**



Modifications reserved  
Änderungen vorbehalten  
Modifications réservées  
Salvo modificaciones