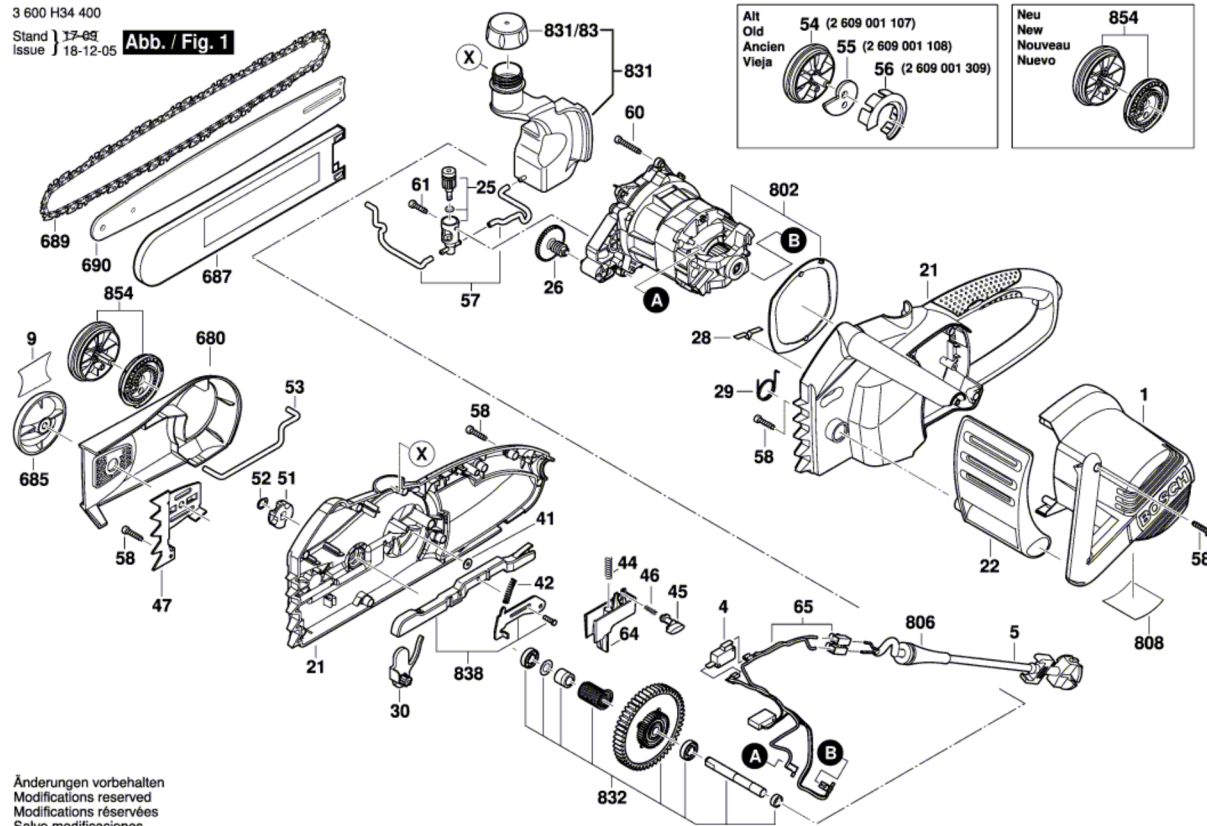


3 600 H34 400

Stand } 17-09  
Issue } 18-12-05

Abb. / Fig. 1



Änderungen vorbehalten  
Modifications reserved  
Modifications réservées  
Salvo modificaciones