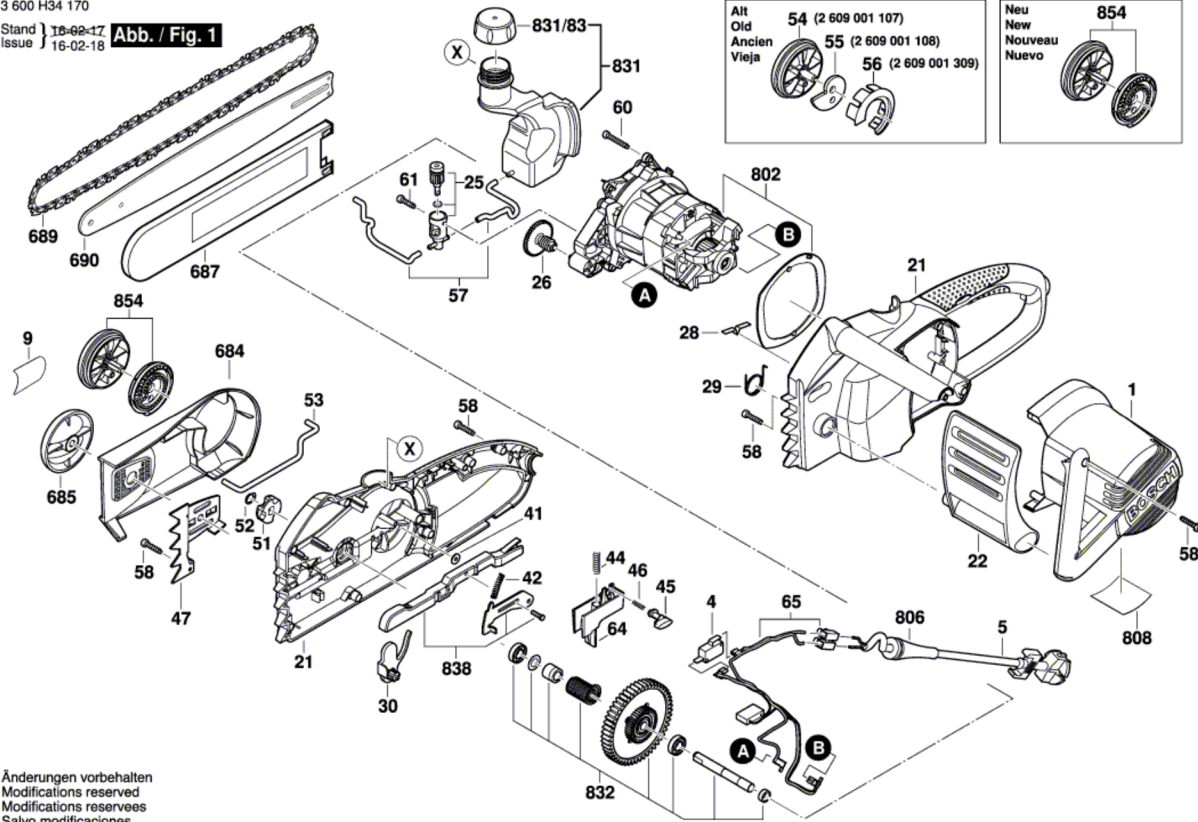


3 600 H34 170

Stand } 16-02-17
Issue } 16-02-18 **Abb. / Fig. 1**



Änderungen vorbehalten
Modifications reserved
Modifications reserves
Salvo modificaciones