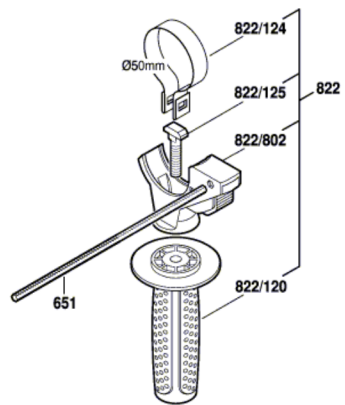


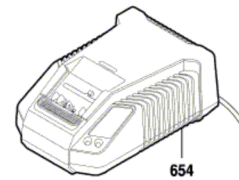
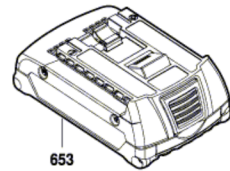
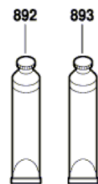
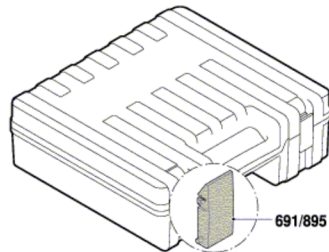
3 611 J11 000
 Issue | 20-08-19
 Stand |

Fig./Abb. 2



Pos 77
 Ausrastmoment 28,0 - 8,0 Nm
 Slipping point of clutch 28,0 - 8,0 Nm
 Couple de gressement 28,0 - 8,0 Nm
 Momento de desenchavamiento 28,0 - 8,0 Nm

Anzugsmomente
 Torque values
 Couple de serrage
 Pares de apriete
 Pos. 71 = 1,6 - 2,0 Nm
 72 = 2,2 - 2,7 Nm
 73 = 1,0 - 1,3 Nm
 822/12 = 2,7 - 4,7 Nm



Modifications reserved
 Änderungen vorbehalten
 Modifications réservées
 Salvo modificaciones