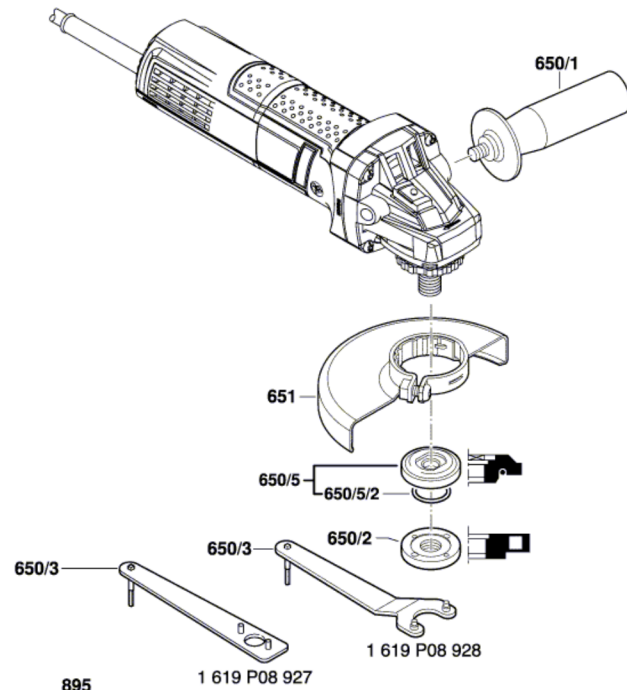


3 601 C94 1R1  
Stand } 16-06  
Issue } 21-02-08

**Fig. /Abb. 2**



Änderungen vorbehalten  
Modifications reserved  
Modificaciones reservadas  
Salvo modificaciones