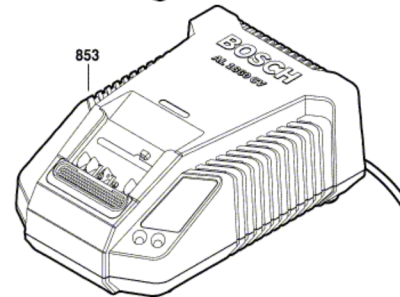
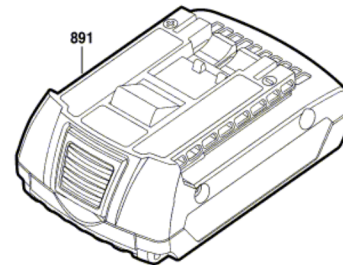
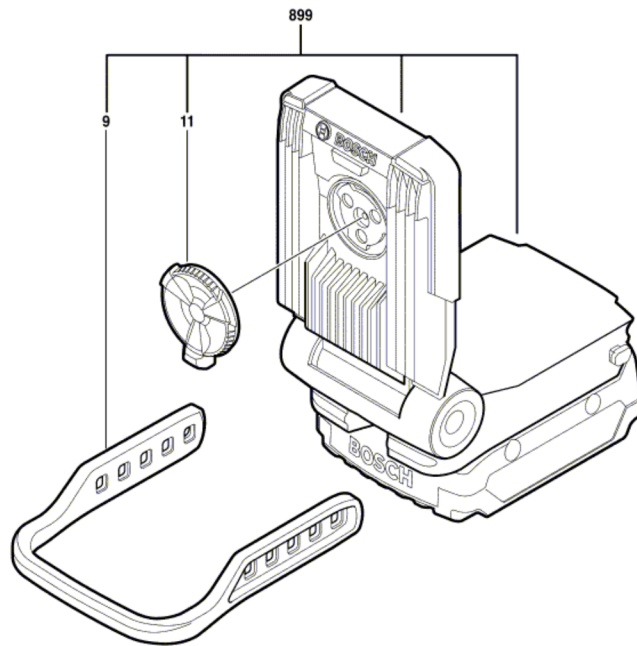


3 601 D43 400
Issue | 10-09-23
Stand | **Fig./Abb. 1**



Modifications reserved
Änderungen vorbehalten
Modifications reserves
Salvo modificaciones