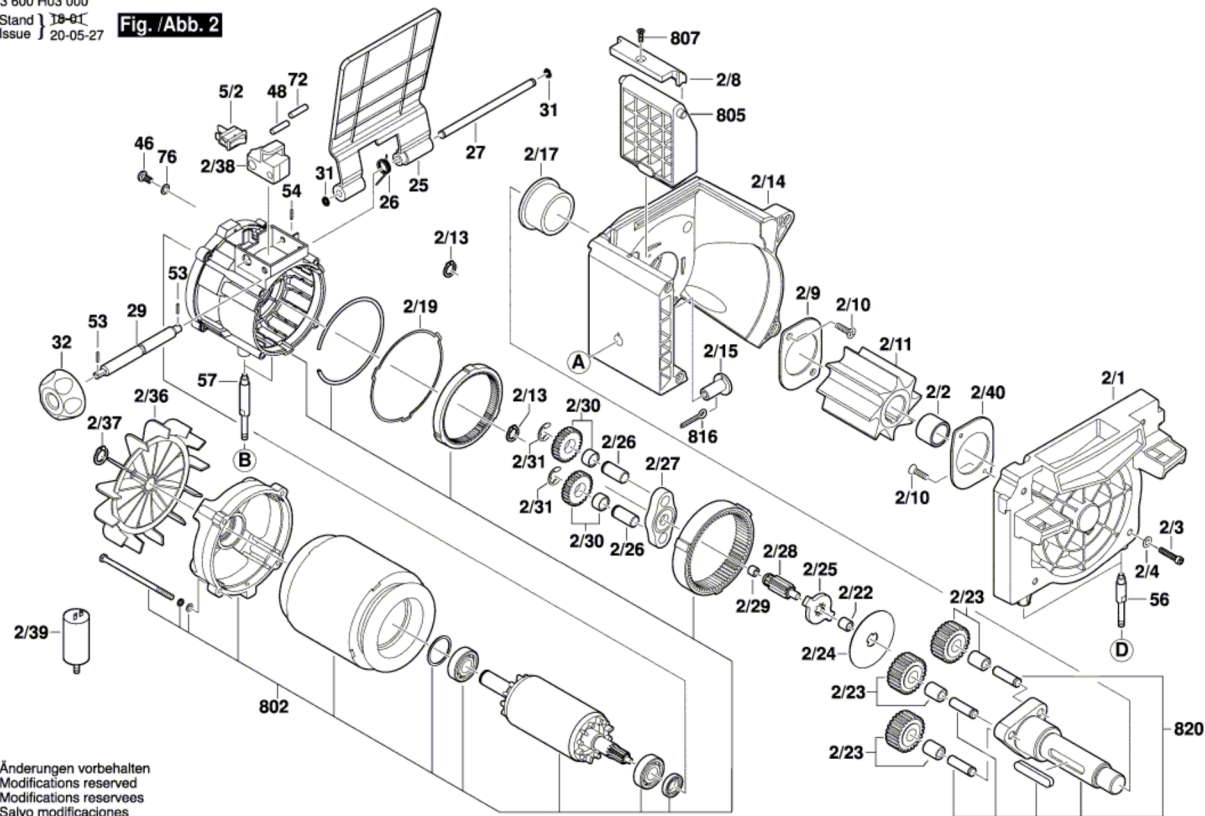


3 600 H03 000
Stand | 18-01
Issue | 20-05-27

Fig./Abb. 2



Änderungen vorbehalten
Modifications reserved
Modificaciones reservées
Salvo modificaciones