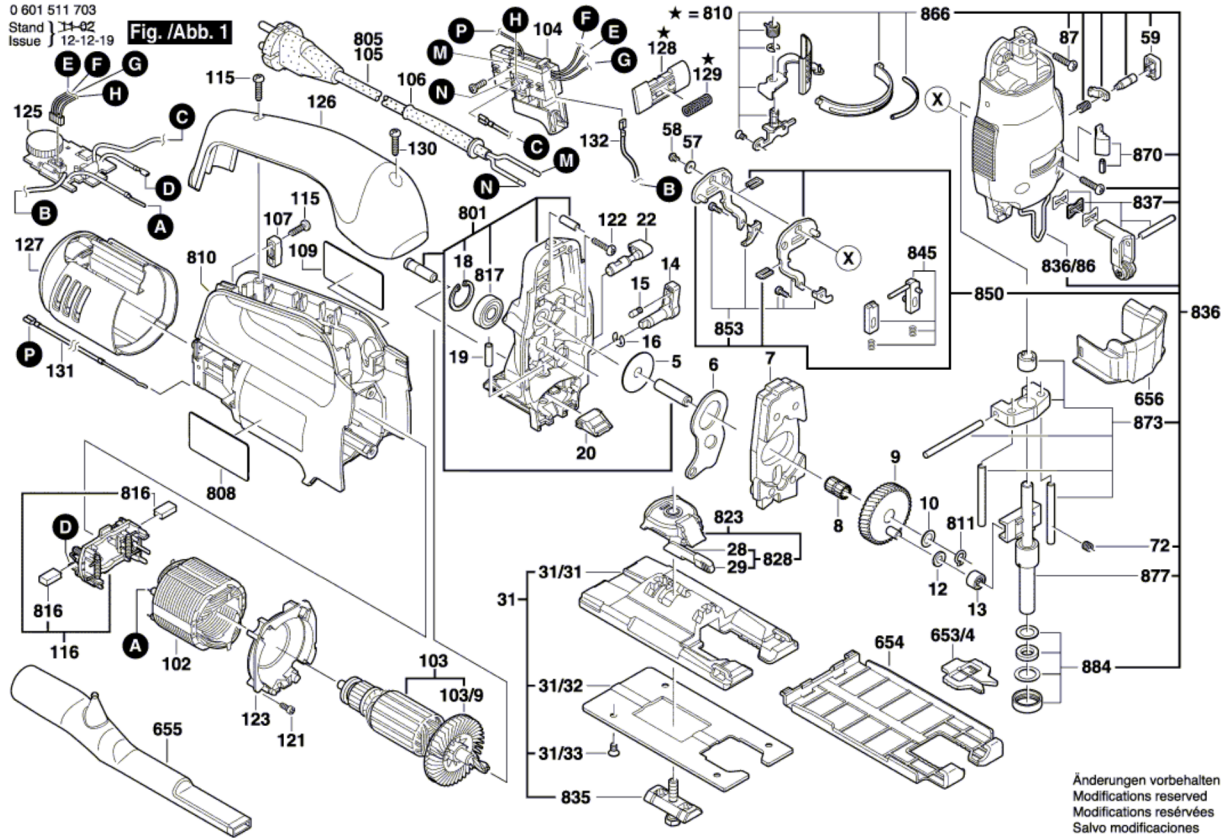


0 601 511 703
Stand 11-02
Issue 12-12-19

Fig./Abb. 1



Änderungen vorbehalten
Modifications reserved
Modifications réservées
Salvo modificaciones