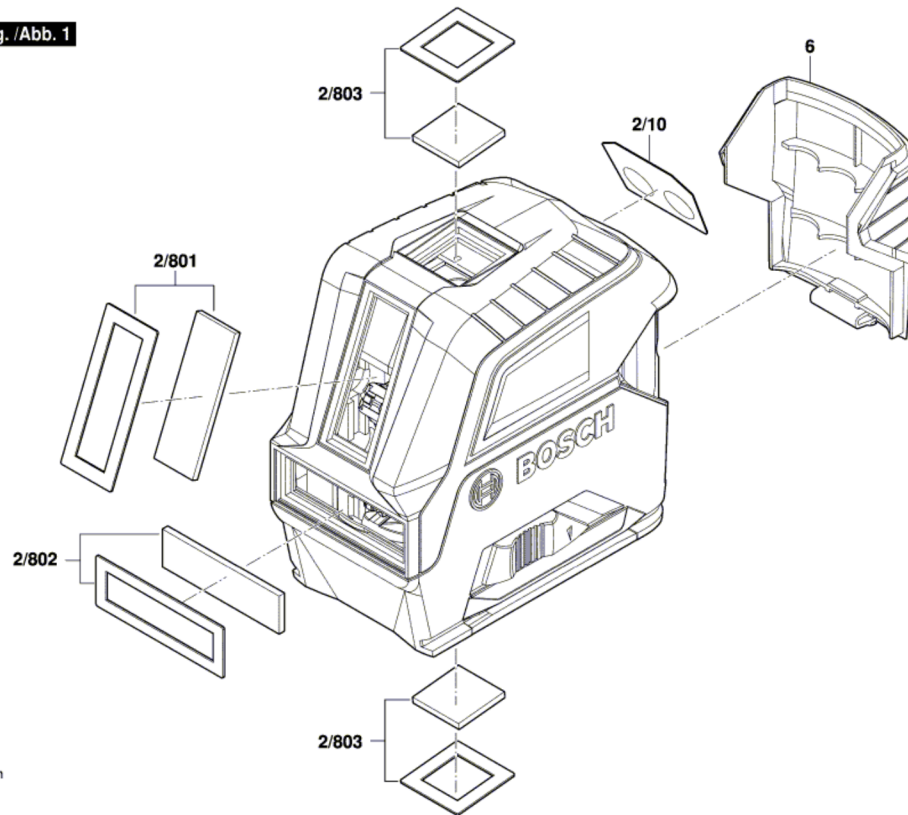


3 601 K66 E00

Stand } 16-04-08 Fig. /Abb. 1
Issue }



Änderungen vorbehalten
Modifications reserved
Modifications réservées
Salvo modificaciones