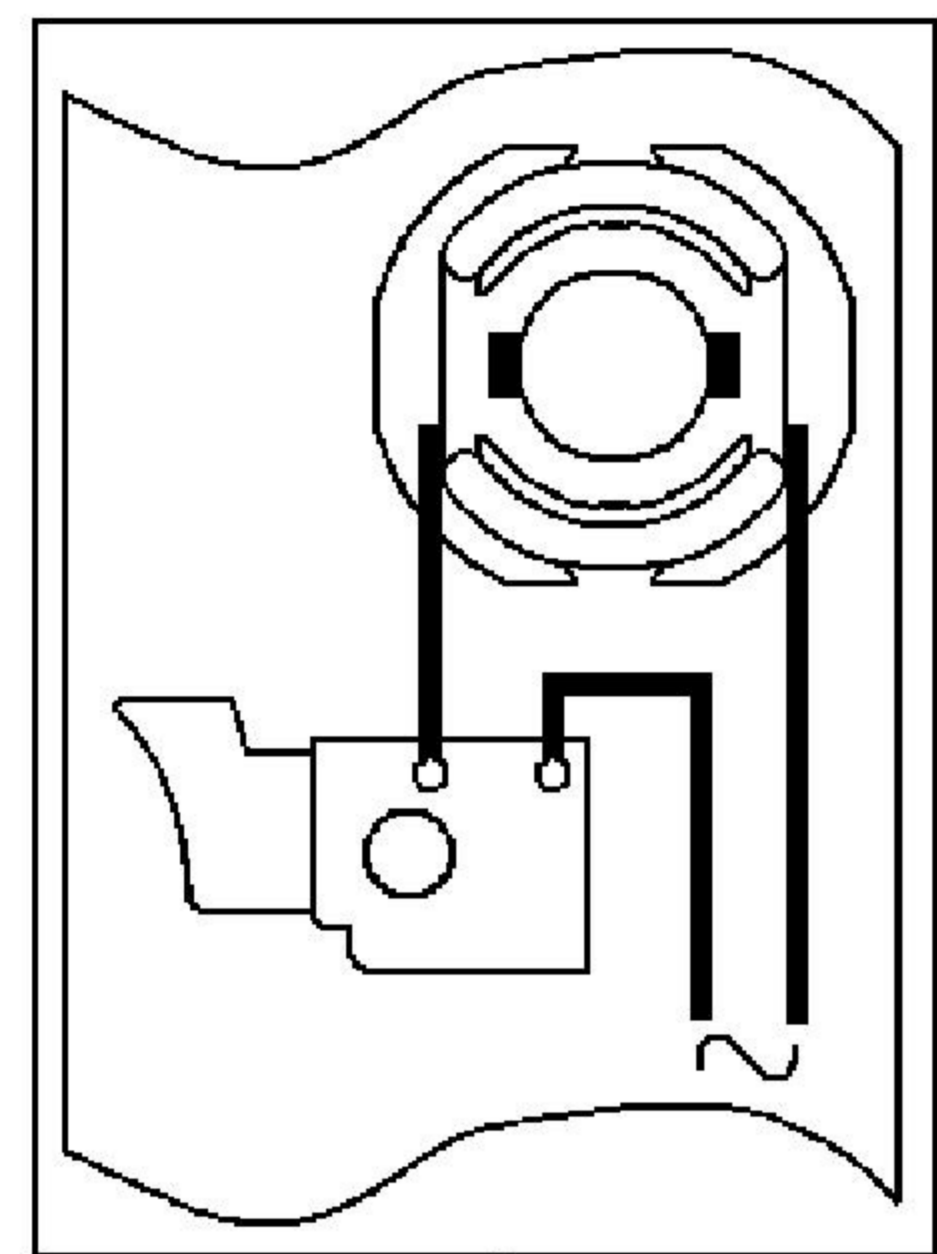


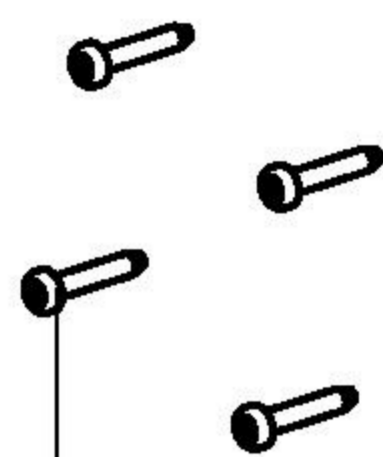
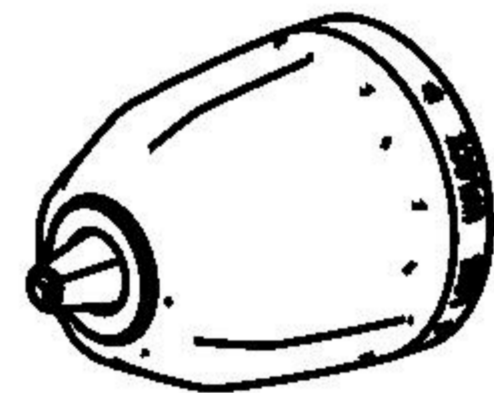
DEU Vorsicht - LED Strahlung Klasse 2, wenn Gerät geöffnet, nicht in den Strahl blicken!
DAN Forsigtig – LED-stråling klasse 2, når maskinen er åbnet. Se ikke ind i strålen!
ELL Προσίδη - Ακτινιάλία LED κατηγορία 2, όταν τί εργαλείη είναι ανίδητύ, μην κίπάαετε στην ακτίνα!
ENG Caution - LED radiation class 2, if device is open, do not look at the beam!
ESP Cuidado - Luz LED - no mirar directamente a la luz en caso de abrir el aparato - LED clase 2
FIN Varoitus - LED-valo luokka 2, jos kone avataan, älä katso suoraan valonsäteeseen!
FRA Prudence - LED à rayonnement catégorie 2. Lorsque l'outil est ouvert, ne pas diriger le regard dans le faisceau !
HUN Vigyázat - 2-es osztályú LED-sugárzás, ha a készülék nyitva van, ne nézzen a fény sugarba!
ITA Attenzione - radiazione LED classe 2: non guardare direttamente nel fascio di luce con utensile aperto.
NLD Voorzichtig - LED-straling klasse 2, bij geopend apparaat niet in de straal kijken!
NOR Forsiktig – LED-stråling klasse 2, ikke se inn i strålen når apparatet er åpnet!
PLK Ostrożnie — promieniowanie LED klasy 2, przy otwartym urządzeniu nie patrzeć na promień!
PTG Cuidado - Irradiação LED classe 2, não olhar directamente no feixe quando a ferramenta estiver aberta!
RUS Осторожно! Светодиодное излучение класса 2. Если инструмент открыт, не смотрите на луч!
SVE Obs! LED-ljus klass 2, titta inte in i ljuset när enheten är öppen!



1001



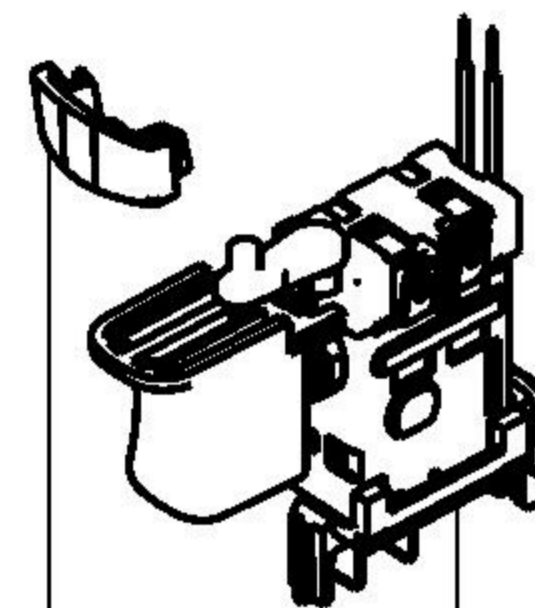
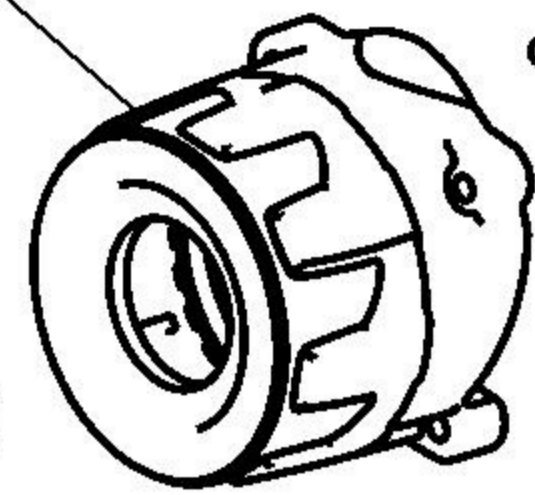
6



2



2



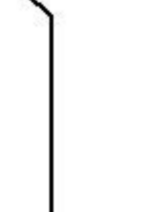
8



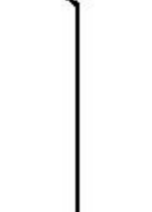
7



8



2



2

