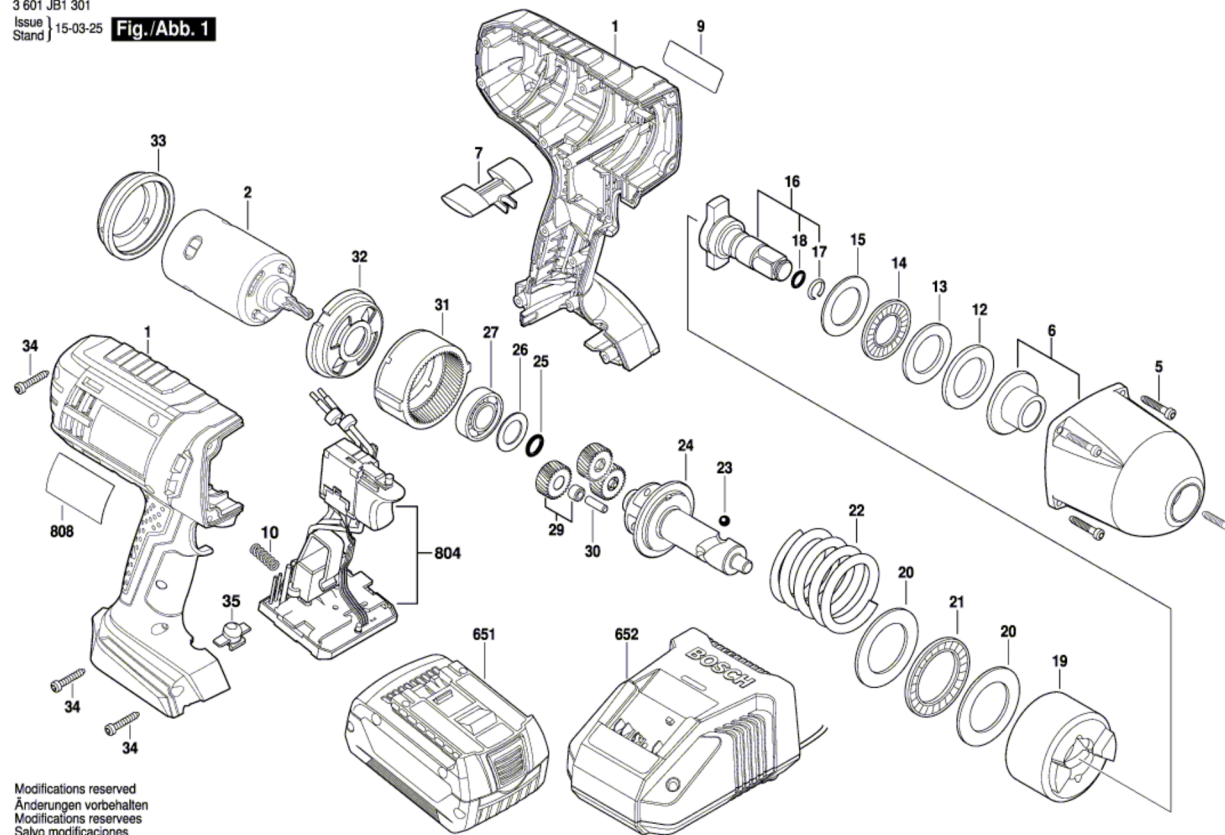


3 601 JB1 301
Issue
Stand 15-03-25

Fig./Abb. 1



Modifications reserved
Änderungen vorbehalten
Modifications reserves
Salvo modificaciones