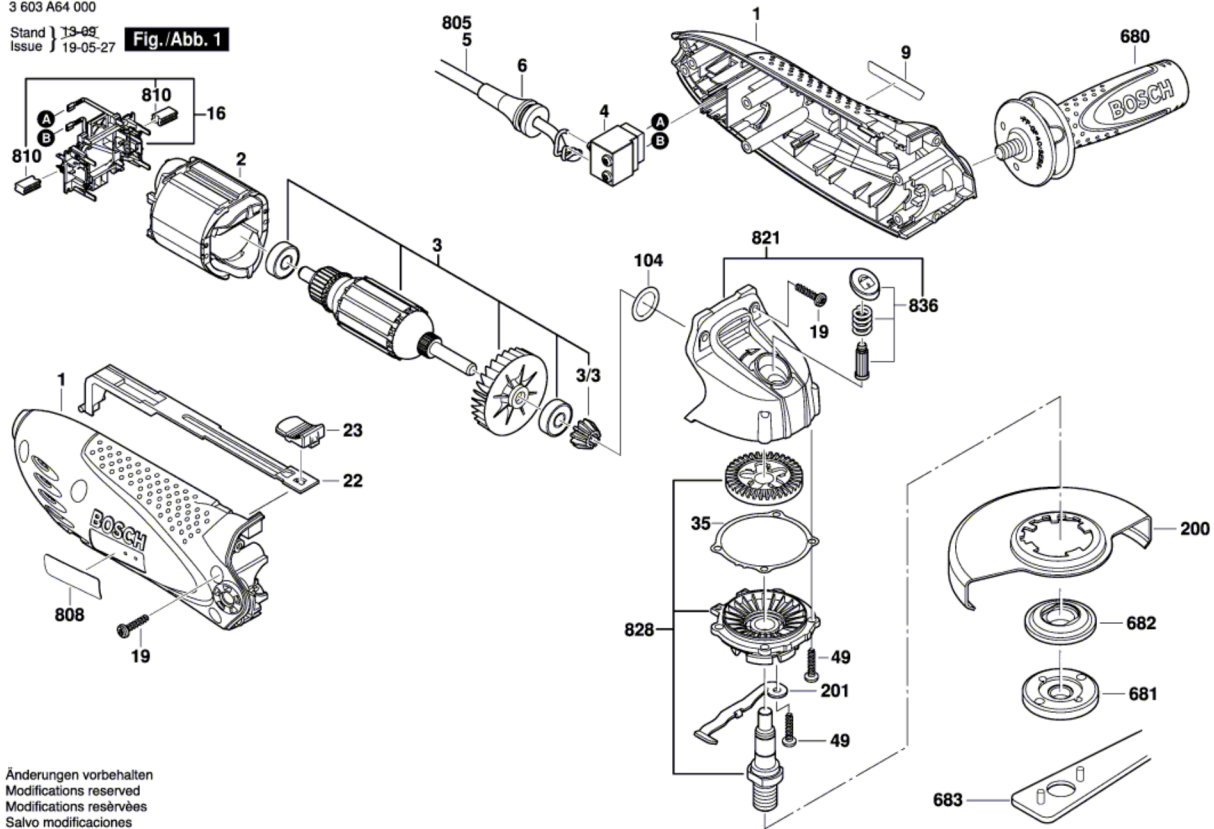


3 603 A64 000  
Stand } 13-09  
Issue } 19-05-27

Fig./Abb. 1



Änderungen vorbehalten  
Modifications reserved  
Modifications réservées  
Salvo modificaciones