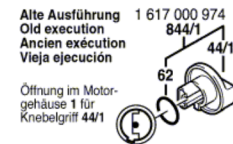
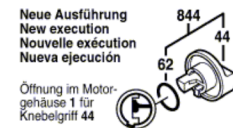
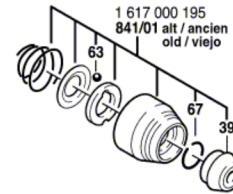
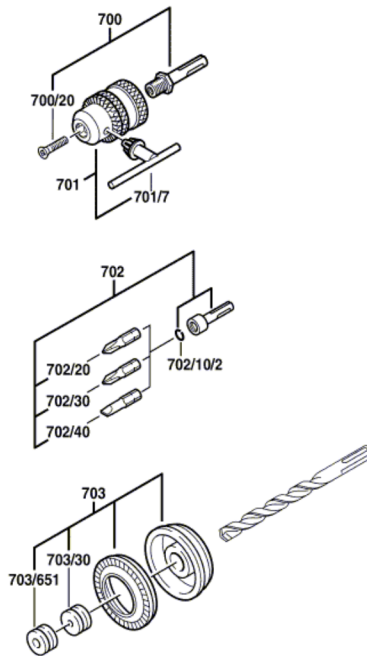
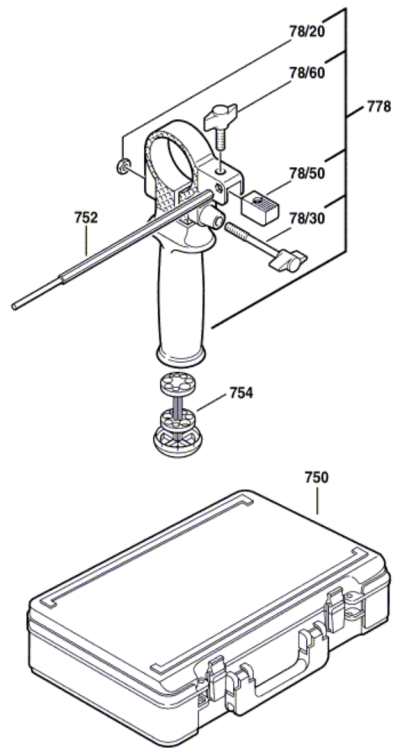


0 603 304 703; 743
 Issue | 03-07-04 **Fig./Abb. 2**
 Stand



Änderungen vorbehalten
 Modifications reserved
 Modifications réservées
 Salvo modificaciones