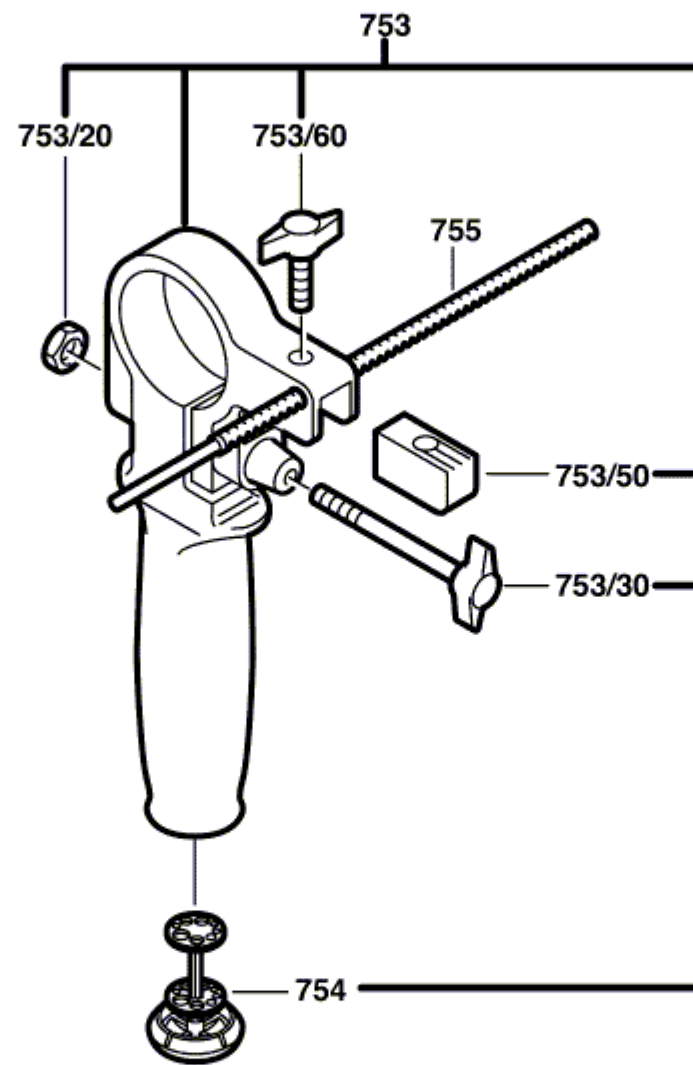


0 601 141 603

Stand }
Issue } 04-01-30

Abb./Fig. 2



Änderungen vorbehalten
Modifications reserved
Modifications reservees
Salvo modificaciones