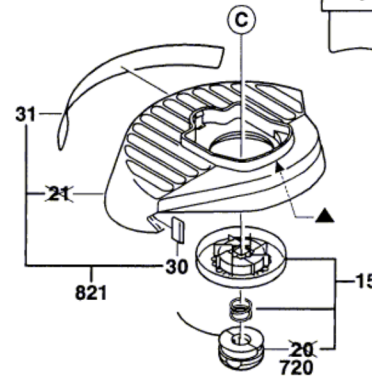
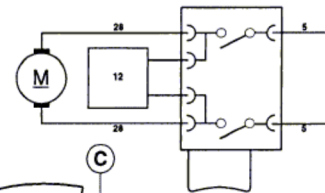
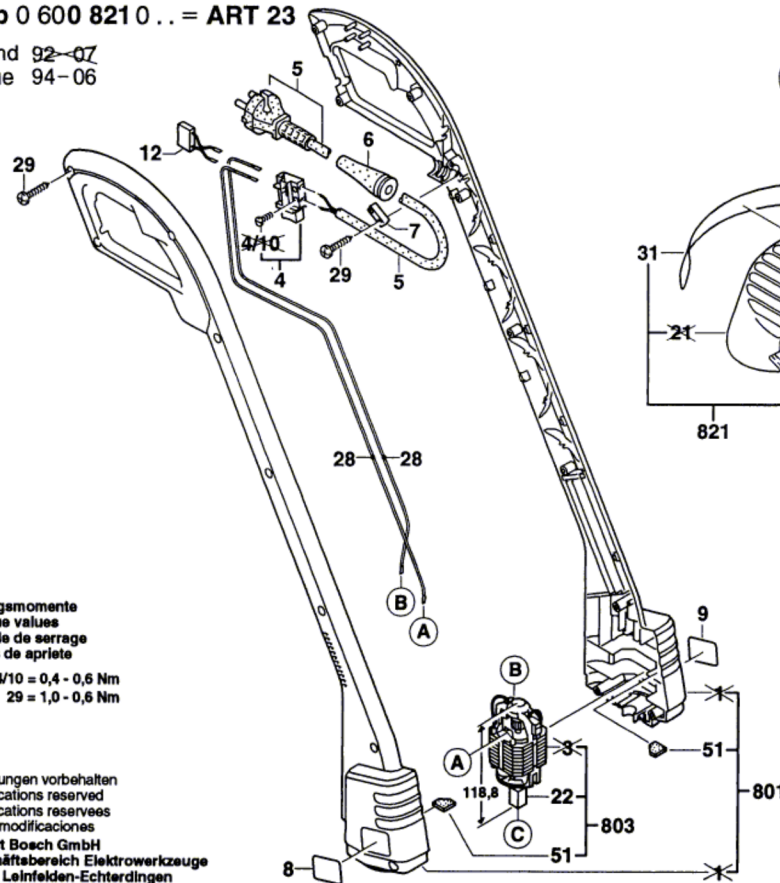


**Typ 0 600 821 0 .. = ART 23**

Stand 92-07  
Issue 94-06



Anzugsmomente  
Torque values  
Couple de serrage  
Pares de apriete  
Pos. 4/10 = 0,4 - 0,6 Nm  
29 = 1,0 - 0,6 Nm

Änderungen vorbehalten  
Modifications reserved  
Modifications reserves  
Salvo modificaciones  
Robert Bosch GmbH  
Geschäftsbereich Elektrowerzeuge  
70745 Leinfelden-Echterdingen

▲ Demontage der Schutzhaube

