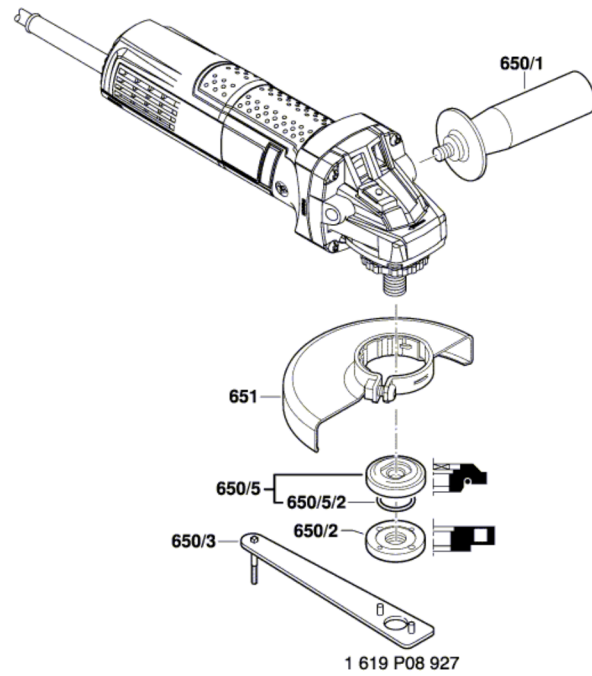


3 601 C96 005  
Stand } 17-10-04 Fig. /Abb. 2  
Issue }



Änderungen vorbehalten  
Modifications reserved  
Modifications réservées  
Salvo modificaciones

