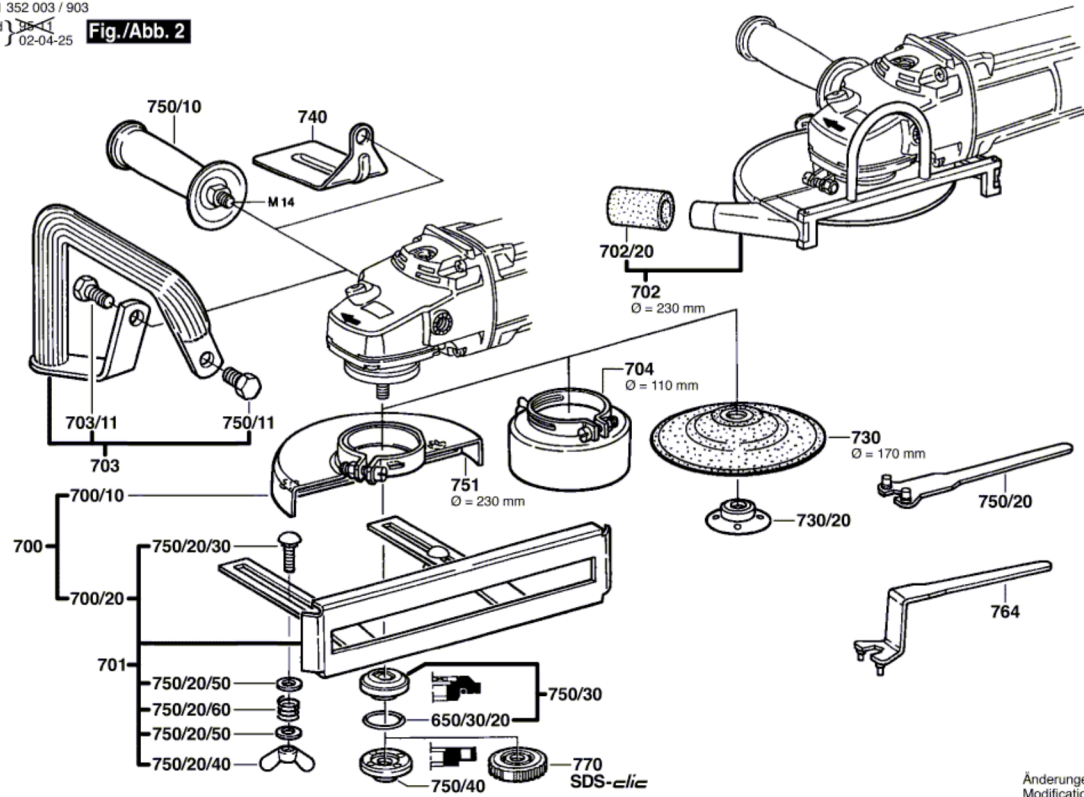


0 601 352 003 / 903
 Stand } 02-04-25
 issue } **Fig./Abb. 2**



Änderungen vorbehalten
 Modifications reserved
 Modifications reserves
 Salvo modificaciones