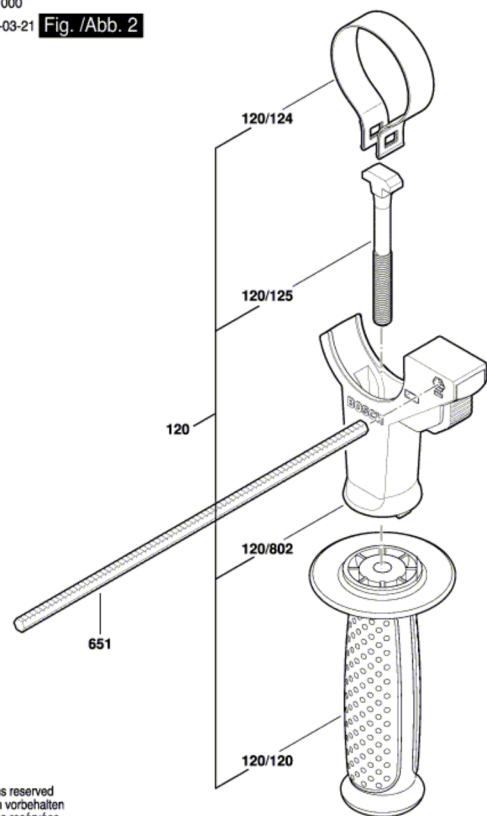


3 611 J09 000
Issue/ Stand | 17-03-21 **Fig. /Abb. 2**



Modifications reserved
Änderungen vorbehalten
Modifications réservées
Salvo modificaciones

